

MĚSTO BOCHOV
Nám. Míru 1
364 71 Bochovo
Tel: 353 670 121
IČ: 002 54 444

6

Zodp. proj.: Drahomír Holoubek, IČ: 617 92 951	PROJEKTOVÁ KANCELÁŘ Drahomír Holoubek Závodu míru 806/70A, tel.: 775 655 599 36017 KARLOVY VARY - STARÁ ROLE		
Objednatel: Rostislav Valášek, Za Rybníkem 20, Toužim			
Investor: Město Bochovo, Náměstí míru 1, Bochovo, 36471			
KÚ: Karlovy Vary	MÚ: Bochovo	Formát	
Stavba: PENZION BOCHOV - ZMĚNA UŽÍVÁNÍ BOCHOV NÁM.MÍRU č.p.37, stav.p.53		Datum	11 / 2012
		Čís.zakázky	33 / 12
Objekt: F / e - ELEKTROINSTALACE		Proj.stupeň:	Dokum. pro stavební povolení
Dílčí část:		Měřítko:	Číslo výkresu:
Obsah: TECHNICKÁ ZPRÁVA			F/e 1

stavba: Penzion – Změna užívání, Bochov, Náměstí míru č.p. 37, st.p.č.53
zak.čís.: 33 / 12
objekt:
část: ELEKTROINSTALACE, SLABOPROUD, HROMOSVOD

TECHNICKÁ ZPRÁVA

Úvod:

Projektová dokumentace v rozsahu pro stavební povolení řeší celkovou rekonstrukci elektroinstalace stávajícího objektu, provedení základních slaboproudých rozvodů a opravu a doplnění stávajícího hromosvodu. PD neřeší rozvody EZS, technologické rozvody MaR vytápění, technologické zařízení pro příjem TV-R-SAT, zařízení přenosu SEK a přenosu EPS apod. Tyto upřesní dodavatel zařízení dle požadavku investora. Tato PD nenahrazuje dokumentaci pro provedení stavby.

V objektu se nachází 2x stávající měření spotřeby elektřiny pro původní byty a 1x pro společnou spotřebu domu. Tyto měření budou nahrazeny jedním měřením spotřeby pro celý objekt penzionu.

Každá ubytovací jednotka budou mít samostatné–odpočtové měření spotřeby elektřiny. Odpočtové měření spotřeby bude umístěno v podružných rozvodnicích ubytovacích jednotek = tj.na požadavek investora .

Celkové měření odběru elektrické energie bude umístěno v místě stávajícího elektroměrového rozvaděče cca 2m od vstupních dveří.

Ochrana před přepětím:

Ochrana před přepětím v silových obvodech NN bude provedena takto:

- kombinovaným svodičem blesk.proudů 1.tř.a 2.tř.(B+C) v hl. rozvaděči R1 ;
- svodičem přepětí 3.tř.(D) u zásuvek 230V pro citlivé el.zařízení , výpočetní a řídicí techniku, elektronické zařízení apod. – upřesní investor – není součástí PD.
- ochrana před bleskem je provedena stávajícím hromosvodem dle ČSN 341390.

Základní technické údaje:

rozvodná soustava: 3+N+PE stř.50Hz,400/230V/TN-S;
základní ochrana před úrazem el.proudem: automat.odpojením od zdroje dle ČSN33200-4-41
zvýšená ochrana před úrazem el.proudem: automat odpojením od zdroje a:
1) doplňujícím pospojováním
2) proud.chráničem 30 mA
3) ochrana bezpečným malým napětím SELV

Vnější vlivy dle ČSN 332000-5-51 a ČSN 332000-4-41 ed.2/Z1:

AB8 – venkovní vlivy nechráněné před atm.vlivy , teplota -50°C až + 40°C – venkovní prostor :
BE2N1- nebezp.požáru hořl.hmot: sklad prádla ;
dle ČSN 332000-7-701: koupelna , sprcha ,
dle ČSN 332130: umýv. prostor ,
normální prostory: vnitřní prostory dle tab.NA.4 ČSN332000-4-41 ed.2/2010-Z1

instalace:

Rozvod bude proveden kabely CYKY pod omítkou , v dutých stěnách v tr. PVC , na/v hořlavých hmotách dle ČSN 332312.

Instalované zařízení:

el. vytápění: ne – objekt bude vytápěn teplovodní soustavou s plynovým kotlem .
 el. ohřev TUV: ano – ohřev TUV bude proveden ohřívací TUV (boiler) 2,0kW. V každé ubytovací jednotce bude umístěn akumul. boiler (celkem 9ks). Jeden boiler bude umístěn v místnosti úklidu.

el. příprava pokrmů:

v pokojích č.1 až č.8 bude provedena přenosnými el.dvouplotýnkovými vařiči 230V/2,2 kW
 v pokoji (v jednotce č.9) bude instalována varná deska (SKP) 400V / 6,0kW.

Instalovaný příkon ubyt.jednotka	č.1 až č.8:	Pij =
Soudobý příkon: ubyt.jednotka	č.1 až č.8:	Psj = 5,5 kW
Instalovaný příkon: ubyt.jednotka	č.9:	Pij9 =
Soudobý příkon: ubyt.jednotka	č.9:	Psj9 = 11,0 kW
Instalovaný příkon společné spotřeby domu:		Pid =
Soudobý příkon společné spotřeby domu:		Psd = 7,0 kW

Instalovaný příkon objektu-celkový: Pi

Soudobý příkon objektu-celkový: $Ps = (8 \times 5,5) + 11 \times 0,47 + 8,0 = 33,85 \text{ kW}$

Stávající měření odběru elektřiny – k demontáži:

1x20A/B , EJ-1sazba: No:	70445595	– společná spotřeba domu
1x20A/B , EJ-1sazba: No:	odpojen-bez měření	– byt 1
3x20A/B , ET-2sazba: No:	1270003921+HDO	– byt 2
1x20A/B , EJ-2sazba: No:	10003468409+ HDO	– byt 3

Nové měření pro celý objekt:

Hlavní jistič před elektroměrem 3 x 50A + HDO (TUV)

Podklady pro vypracování projektu:

PD stavební část: Penzion – Změna užívání, Bochoř , Náměstí míru č.p. 37, st.p.č.53, od R.Valášek , 36401 Toužim , ul. Za rybníkem 20, pod zak.čís.: 335/20 , prohlídka na místě stavby.

Požární řešení:

El instalace , která bude provedena na/v hořlavých hmotách bude provedena dle ČSN 332312! Jako hlavní vypínač napájení objektu bude sloužit hl.jistič před elektroměrem v elektroměrovém rozvaděči RE v přízemí cca 2m od hlavních vstupních dveří (max. do 5-ti m od vstupu.)

Rozvaděče umístěné v prostoru chodeb (RE, R1, R2) budou v zapuštěném provedení pod omítkou a v provedení s d v e ř m i dle požadavku PBŘ stavby !

Chodby a schodiště mezi 1.NP a 2.NP - úniková cesta bude vybavena nouzovým osvětlením – autonomními svítidly pro NO. Intenzita osvětlení únikové cesty bude min. 1,0lx. V místech s požár.zařízením a hl.rozvaděče je předepsáno min. 5 lx.

EPS: Objekt bude vybaven hlásiči autonomní detekce a signalizace požáru – autonomní akustické hlásiče požáru dle PBŘ stavby:

- jednotlivé pokoje ubytovací jednotky ;
- prostory společných chodeb;
- další dle PBŘ ;

Rozvod el. instalace:

Stávající el.instalace a zařízení bude odpojeno od napětí a dle možnosti v max.míře demontována.

Nová el. Instalace bude provedena kabely CYKY uloženými pod omítkou. V suterénu a na půdě na povrchu v PVC lištách a PVC tr. při uložení v dutých stěnách bude vedení uloženo v tr. PVC.

Při uložení el.zařízení v/na hořlavých látkách musí být dodržena ČSN 332312, takto :

- 1) Rozvaděče , el stroje, el. spotřebiče oddělit od hořl. hmot nehořlavou tepeně izolační podložkou tl. min. 10mm,
- 2) Přístroje a el.instalační materiál , svítidla , oddělit od hořl. hmot nehořlavou tepeně izolační podložkou tl. min. 5mm. Nebo použít zařízení a přístroje s montážní na nebo v hořl.hmotách odpovídající reakci na oheň / stupeň hořlavosti.

V přízemí bude u vstupních dveří (max. 5m od vstupních dveří) osazen nový elektroměrový rozvaděč RE , který bude připojen ze stávající poj. Skř. HDS. Z RE bude připojen rozvaděč R1 a smyčkou Rozvaděč R2 v 1.patře.

Z rozvaděče R1 bude provedeno napájení:

- společných prostorů domu,
- RP1 až RP4 rozvaděče jednotlivých ubytovacích jednotek v přízemí;
- RPK rozvaděče plynové kotelny v přízemí;
- TAZ-P rozvaděč pro slaboproudá zařízení;

Z rozvaděče R2 bude provedeno napájení:

- společných prostorů domu 1.patře;
- RP5 až RP9 rozvaděče jednotlivých ubytovacích jednotek v přízemí;

V rozvaděčích bude provedeno jištění jednotlivých obvodů pomocí jističů., u vybraných obvodů bude zapojen proudový chránič 30mA. Pokoje - „ubytovací jednotka“ č.1 až č.8 bude mít osazen jako hl. vypínač proud.chránič 30mA. Ubytovací jednotka č.9 bude provedena jako bytová jednotka. V rozvaděčích RP1 až RP9 bude provedeno tech.blokování: ohřevu„TUV“ pro el.boilery. Zároveň tech.blok. bude zapojené do dvousazbového „odpočtového“ elektroměru.

Osvětlení:

Světelné obvody jsou navrženy kabely CYKY s jádry 1,5mm². Svítidla jsou navržena dle předpokladu využití. Navržená svítidla doporučuji o d s o u h l a s i t i n v e s t o r e m !

Osvětlení bude provedeno žárovkovými svítidly s úsporným zdrojem a zářivkovými svítidly. Umístění svítidel musí odpovídat příslušným ČSN – popř. doporučuji konzultovat s projektantem nebo revizním technikem. Žárovková svítidla musí umožnit osazení úsporným zdrojem.

Ovládání osvětlení bude spínači , přepínači a tlačítky v zapuštěném provedení osazenými do výšky 1,2 m na podlahou. Osvětlení vstupů do objektu, chodeb a schodiště je navrženo svítidly s ovládáním pomocí pohybového spínače (PS), pro trvalé zapnutí bude v příslušném rozvaděči přepínač.

Intenzita osvětlení bude provedena na hodnoty požadované ČSN-EN 12464-1:

Požadovaná udržovaná osvětlenost – Em:

<u>místnost:</u>	<u>Em (lx):</u>	<u>UGRL:</u>	<u>Ra:</u>	<u>ref.čís.</u>
Šatny, toalety	200 lx	22	80	1.2.4
Chodby	100 lx	28	40	1.1.1
Chodby - hotely	100 lx	25	80	5.2.7 (v noci se připouští nižší)
Kanceláře	300-500 lx	19	80	3.1
Schodiště	150 lx	25	40	1.1.2
Sklad	100 lx	25	60	1.4.1 (při trval.pobytu 200lx)
Plynová kotelna	200 lx			1.3.1

Poruchové osvětlení - únikové :

Nouzové osvětlení bude provedeno na chodbách a schodišti - v trase únikové cesty a u hl.rozvaděče R1. NO bude provedeno autonomními svítilny pro NO s automatickým přepnutím při ztrátě napětí v příslušném rozvaděči (příslušném obvodu osvětlení).

Min. intenzita osvětlení na podlaze je 1,0 lx. V místech s požár.zařízením a hl.rozvaděče je předepsáno 5 lx.

Zásuvkové obvody:

Rozvody pro zásuvky budou provedeny kabely CYKY s jádry Cu 2,5mm² Vhodné umístění zásuvek doporučuji konzultovat s investorem! Samostatným obvodem budou připojeny zásuvky pro el.přenosné vařiče 230V , myčku nádobí , el.troubu a atd. (spotřebiče s příkonem 2,0kW a více) U všech zásuvek bude provedena zvýšená ochrana proud. chráničem 30mA. V koupelně bude umístěna zásuvka připojení el.topného žebříku s regulátorem teploty..

Trojfáz. spotřebiče:

1) V bytovací jednotce č.9 bude v kuchyni připojena varná deska (SKP) kabelem CYKY-J 5x2,5 v případě varné desky s indukci bude přívod kabelem CYKY-J 5x4. Vedení bude procházet instalační krabicí tak , aby bylo možné pozdější napojení šňůrového vedení v instalační krabici s odlehčovací sponou.

Odvětrání:

1) Pro odsávání kuch.par v jednotce č.9 bude osazena digestoř (EV1) s osvětlením ;
2) Odvětrání sociálních zařízení bude provedeno nuceným větráním - ventilátorem V1 ovládaným tlačítkem a časovým relé s doběhem.

Ohřev TUV:

Ohřev TUV bude proveden v každé bytovací jednotce a v místnosti úklid el. akum.boilerem.

Doplňující pospojování:

V prostoru koupelny , kotelny bude provedeno doplňující pospojování vodičem CY4 zžl / CY6 zžl dle ČSN 332000-7-701, ČSN 332000-5-54.

Hlavní pospojování:

V objektu bude provedeno hlavní pospojování dle ČSN 332000-4-41, ČSN 332000-5-54. Viz výkres.dokum.

Ochrana před úrazem el.proudem:

Základní ochrana před úrazem el. proudem bude provedena automat. odpojením od zdroje dle ČSN 33200-4-41.

Zvýšená ochrana před úrazem el. proudem bude provedena automat. odpojením od zdroje a:

- 1) doplňujícím ochranným pospojováním ;
- 2) proudovým chráničem 30mA;
- 3) malým bezpečným napětím SELV;

Rozvaděče:

RE – OCEP-Z zapuštěný elektroměrový rozvaděč se dveřmi dle tech.zprávy PBŘ.

R1 – OCEP-Z zapuštěný rozvaděč s vnitřním krytem a dveřmi dle tech.zprávy PBŘ.

R2 – OCEP-Z zapuštěný rozvaděč s vnitřním krytem a dveřmi dle tech.zprávy PBŘ.

RPK – Nástěnný plastový rozvaděč s vnitřním krytem a dvířky.

RP1 až RP8 – Zapuštěný plastový rozvaděč s vnitřním krytem a dvířky.

RP9 – Zapuštěný plastový rozvaděč s vnitřním krytem a dvířky.
TAZ-P – OCEP-P nástěnný rozvaděč s montážní deskou pro slaboproudá zařízení ;

Bezpečnost práce a technických zařízení:

Pro zřízení a provoz prozatímního zařízení platí ČSN 341090 a ČSN 32000-7-704. Při práci nenechávat bez dozoru přístupné živé části el.zařízení pod napětím. Používat předepsané ochranné pracovní pomůcky. V případě staveb. prací v blízkosti el. vedení dbát zvýšené opatrnosti , popř. vedení vypnout. Dále je nutné dodržovat příslušná ustanovení bezpečnostních předpisů a norem , ČSN EN50110, ČSN 341090- Předpisy pro prozatímní elektrická zařízení; ČSN332000-7-704- Elektrická zařízení na staveništích a demolicích; OEG 380800-Bezpečnostní předpisy pro energetiku; OEG 380804- Stavebně montážní práce; Vyhláška ČÚBP a ČBÚ č.324/1990 Sb.z. o bezpečnosti práce a technických zařízení při stavebních pracích.

Revize elektrických zařízení:

Před uvedením elektrických zařízení do provozu musí být provedena výchozí revize elektrických zařízení dle ČSN331500 a ČSN332000-6-61. Další pravidelné revize zajišťuje provozovatel dle tab. č.1 ČSN331500.

Kvalifikace pracovníků:

Osoby pověřené montáží, obsluhou a údržbou elektrických zařízení, musí mít odpovídající kvalifikaci dle vyhlášky č. 50/78 Sb.z.

HROMOSVOD

Popis řešení:

Ochrana před bleskem je provedena stávajícím hromosvodem. Hromosvod bude opraven a doplněn. Stávající jímací tyče budou nahrazeny jímacím vedením a pomocnými jímači, komíny se opatří pomocnými jímači a nový anténní stožár bude vybaven jímací tyčí , tak , aby anténní systém byl umístěn v zóně 0B – tj v ochranném prostoru jímače.

Jímací vedení pokračuje jako svody ke zkušebním svorkám. K jímacímu vedení bude připojeno oplechování , okapové žlaby a okapové svody jsou-li v blízkosti svodu, popřípadě další kovové hmoty a konstrukce na střeše, nebo v blízkosti svodu.

Uzemnění:

PD předpokládá doplnění stávajícího uzemnění o nové uzemnění páskem FeZn 30x4 mm a propojení svodů v zemi. Využití stávajícího uzemnění je nutno prověřit revizním technikem. Zemnič bude společný pro hromosvod a el. zařízení.

STRUKTUROVANÁ KABELÁŽ (STK)

PD řeší pouze provedení rozvodu strukturované kabeláže (STK). Kabeláž bude provedena společně s rozvodem STA k jednotlivým zásuvkám STK . Rozvod se předpokládá kabely UTP cat. min. 5e (nebo cat.6 dleDIN 44312-5 =100MHz) . Ukončení rozvodu bude v rozvaděči TAZ-P na půdě. /popř. rozvodný box / nebo skř. RACK). V případě požadavku dálkové regulace vytápění (datovým přenosem (GSM) bude osazena samostatná zás. datové sítě v blízkosti kotle (rozvaděče pro kotel). Přívod pro pevnou TLF linku (SEK) bude proveden kabelem SYKFY ze stávající přípojkové tlf. skříňe na sousedním objektu Lékárny. .

ROZHLASOVÁ A TELEVIZNÍ ANTÉNA -TV+R+SAT

PD řeší pouze provedení rozvodu STA (TV+R+SAT) , který bude proveden koaxiálním kabelem pro vnitřní rozvody uloženými v tr. PVC pod omítkou , popř. bude provedeno vytrubkování rozvodu s protahovací žílou CY2,5. Rozvod bude proveden od rozvaděče TAZ-P , společně s vedením STK. Do rozvaděče TAZ-P bude doplněno zařízení pro příjem a rozvod pozemních popř. satelitních stanic.

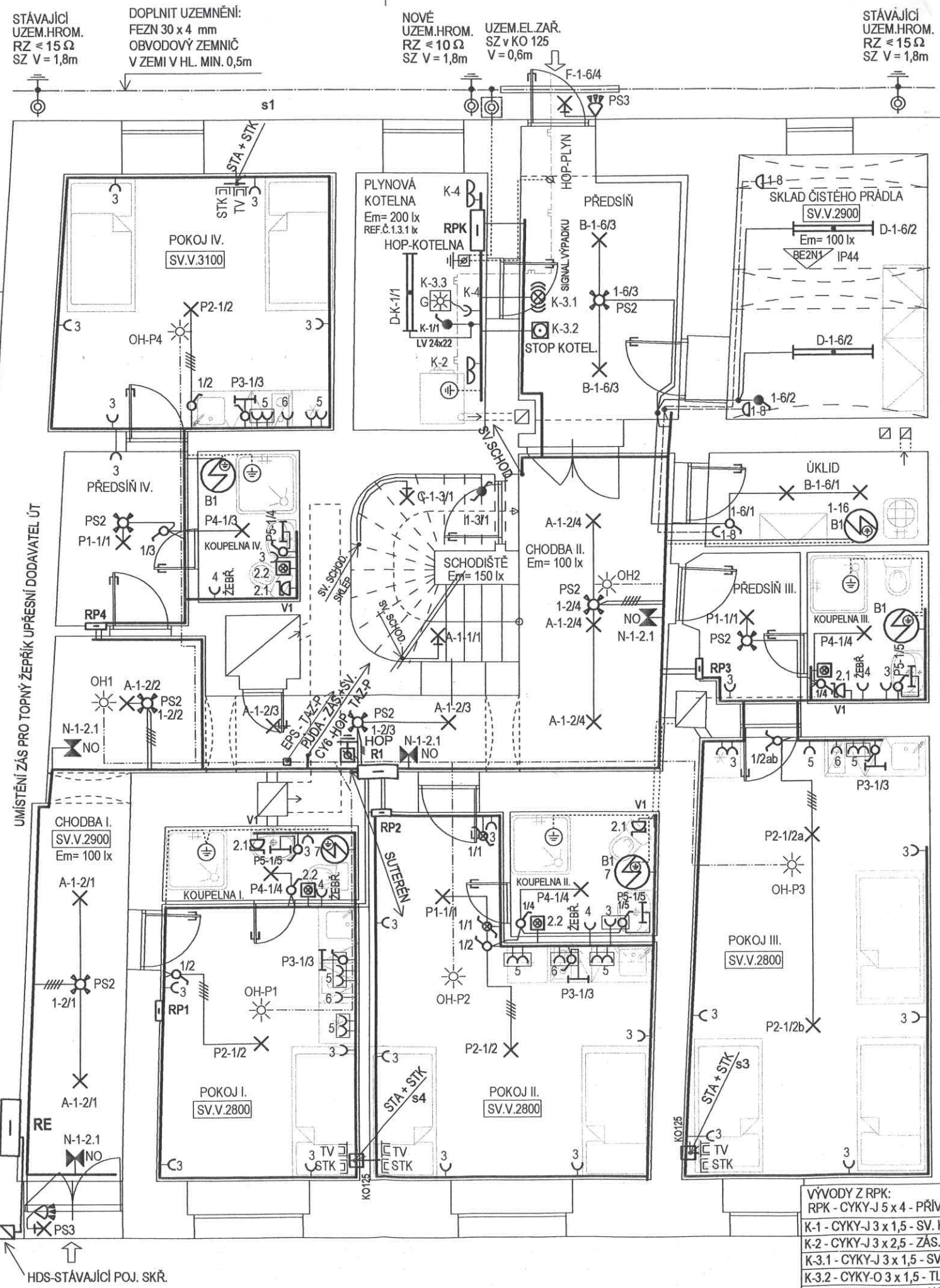
Přívod signálu bude proveden z anténního systému na střeše. Na střeše bude vybudován stožár pro anténní systém. Anténní stožár bude opatřen jímačem a připojen k jímacímu vedení hromosvodu.

EPS

Dle požadavku PBR bude v objektu instalované zařízení autonomní detekce a signalizace požáru. V každém pokoji a na společných chodbách budou osazeny autonomní hlásiče požáru. Navrženy jsou hlásiče s propojením , t.zn., že při aktivaci jednoho hlásiče budou spuštěny všechny hlásiče v celém objektu nebo v příslušném podlaží. Zároveň bude proveden přívod z přízemí a z 1.patru do rozvaděče TAZ-P pro případné další zpracování signálu (např.GSM přenos na mobil a pod.) .

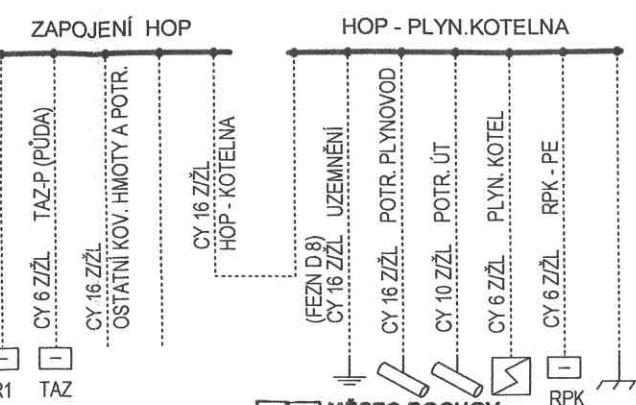
Vypracoval: D.Holoubek ,
Karlovy Vary, prosinec 2012





- VÝVODY Z R1**
 R1 - CYKY-J 4 x 25 - PŘÍVOD Z RE
 R1 - CYKY-J 3 x 1,5 - PŘÍVOD HDO-TUV-R1
- VÝVODY Z RP1 - RP8:**
 RP1 - RP8 - CYKY-J 3 x 6 - PŘÍVOD
 RP1 - RP8 - CYKY-J 3 x 1,5 - PŘÍVOD HDO-TUV-RP1 - RP8
- VÝVODY Z RPK:**
 RPK - CYKY-J 5 x 4 - PŘÍVOD
 K-1 - CYKY-J 3 x 1,5 - SV. KOTEL
 K-2 - CYKY-J 3 x 2,5 - ZÁS. I
 K-3.1 - CYKY-J 3 x 1,5 - SV.
 K-3.2 - CYKY-O 3 x 1,5 - TLA
 K-3.3 - CYKY-J 5 x 1,5 - AUT
 K-4 - CYKY-J 3 x 2,5 - ZÁS. I
 CY 6 z/žl - HOP-PLYN.KOTE

- LEGENDA ZNAČEK:**
- VEDENÍ - SDRUŽENÁ TRASA
 - VEDENÍ PRO SVĚTELNÉ OBVODY
 - VEDENÍ PRO ZÁSUVKOVÉ OBVODY
 - VEDENÍ PRO OVLÁDÁNÍ, MĚŘENÍ A REGULACI
 - VEDENÍ PRO POSPOJOVÁNÍ
 - SVÍTIDLO ŽÁŘIVKOVÉ
 - SVÍTIDLO ŽÁROVKOVÉ NÁSTĚNNÉ
 - SVÍTIDLO ŽÁROVKOVÉ STROPNÍ
 - SVÍTIDLO NÁSTĚNNÉ S POHYBOVÝM SPÍNAČEM
 - AUTONOMNÍ SVÍTIDLO NOUZOVÉHO OSVĚTLENÍ
 - SVÍTIDLO ŽÁŘIVKOVÉ / ÚSPORNÉ
 - SPÍNAČE 230V / IP20 / ŘAZ.01, 05, 06, 07, 66, 1/0So
 - SPÍNAČE 230V / IP44 / ŘAZ.01, 05, 06, 07, 66, 1/0So
 - VÝVOD STROPNÍ PRO SVÍTIDLO (3/5 ŽIL)
 - PS1 - POHYBOVÝ SPÍNAČ 230V, 180°, IP20
 - PS2 - POHYBOVÝ SPÍNAČ 230V, 360°, IP20
 - PS3 - POHYBOVÝ SPÍNAČ 230V, 180°, IP44
 - PS4 - POHYBOVÝ SPÍNAČ 230V, 360°, IP44
 - ZÁSUVKA 230V / 16A, IP20, 1NÁS. / 2NÁS.
 - ZÁSUVKA 230V / 16A, IP44
 - ZÁSUVKA KOMBI 3p+N+PE 400V / , IP44-IP66
 - OH - AUTONOMNÍ HLÁSIČ POŽÁRU
 - G - AUTONOMNÍ HLÁSIČ ÚNIKU PLYNU
 - VY1 - HAVARIJNÍ UZÁVĚR PLYNU
 - UZEMNĚNÍ
 - DOPLŇUJÍCÍ POSPOJOVÁNÍ
 - TV - ZÁS. TV-R-SAT
 - STK - ZÁS. DATOVÉ SÍTĚ (STK / SEK)
 - OZNAČENÍ PŘÍSTROJŮ A SVÍTIDEL:
 - A 4/3 - PŘÍRAZENÍ K VYPÍNAČI
 - ČÍSLO SV. OBVODU
 - TYP SVÍTIDLA



POZN.:
 ROZVODNÁ SOUSTAVA. 3+N+PE stř. 50Hz, 230V / TN-C / TN-S
 ZÁKLADNÍ OCHRANA PŘED ÚRAZEM EL.PROUDEM:
 AUTOMAT.ODPOJENÍM OD ZDROJE DLE ČSN 332000-4-41.
 DOPLŇENÁ (ZVÝŠENÁ) OCHRANA PŘED ÚRAZEM EL.PROUDEM:
 AUTOMAT.ODPOJENÍM OD ZDROJE A:
 1) PROUDOVÝM CHRÁNIČEM 30mA
 2) DOPLŇUJÍCÍM POSPOJOVÁNÍM
 VNĚJŠÍ VLIVY: DLE ČSN 332000-5-51 , ČSN 332000-4-41 ed.2/21:
 VIZ TECHNICKÁ ZPRÁVA
 EL.INSTALACE: KABELY CYKY ULOŽENÝMI POD OMÍTKOU ,
 NA POVRCHU V LIŠTÁCH A TR.PVC.

POZN.:
 UMÍSTĚNÍ ZÁS PRO TOPNÝ ŽEPŘÍK UPŘESNÍ DODAVATEL ÚT
 B1 - EL.AKUM.BOILER TUV : DRAŽICE OKCE 50
 (V56 / D52 cm), 230V, IP45, 2,0kW;
 UMÍSTĚNÍ ZÁS PRO TOPNÝ ŽEPŘÍK UPŘESNÍ DODAVATEL ÚT

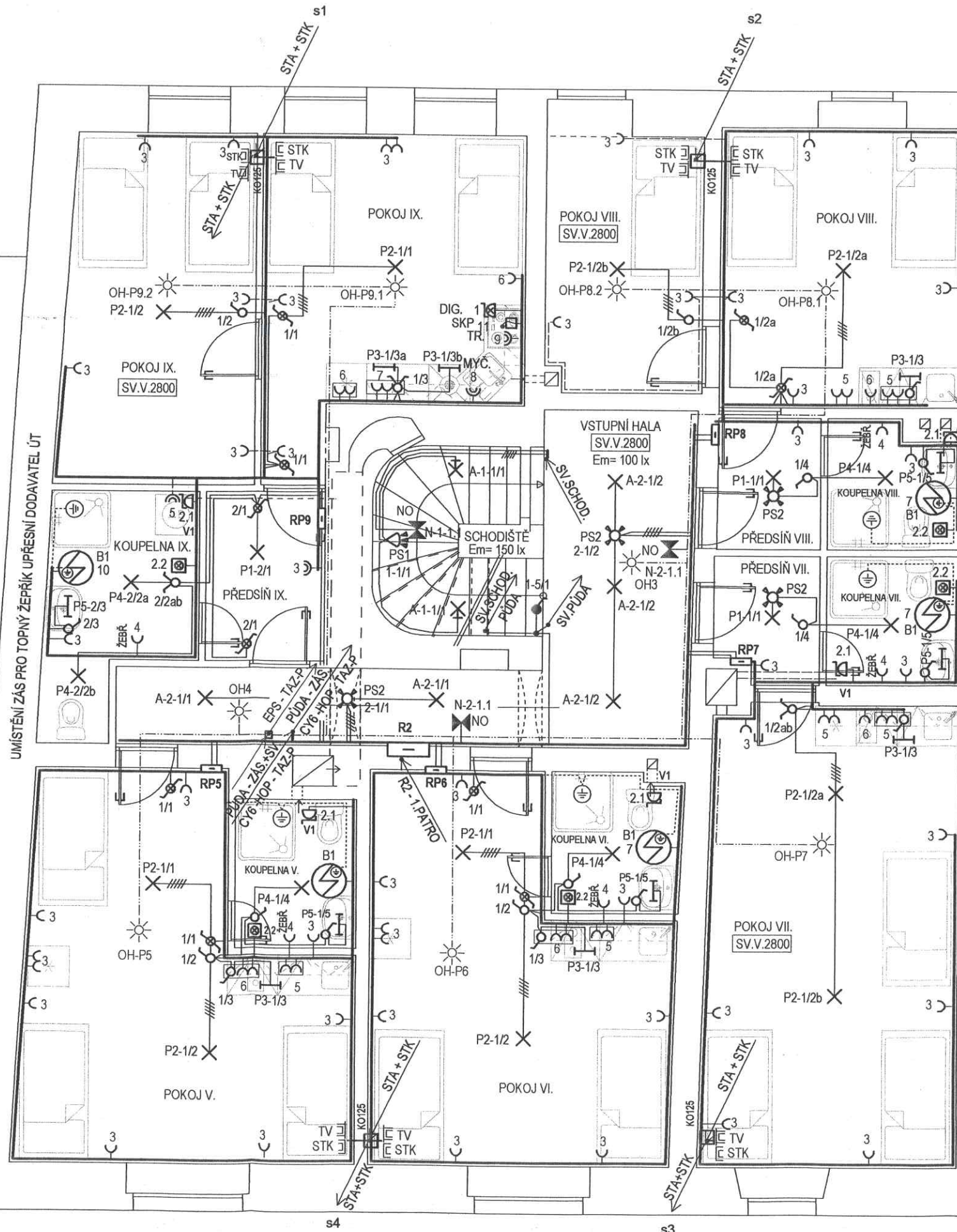
Zodp. proj.: Drahomír Holoubek, IČ: 617 92 951		PROJEKTOVÁ KANCELÁŘ Drahomír Holoubek Zavodu míru 806/70A, tel.:775 655 599 38017 KARLOVY VARY - STARÁ ROLE	
Objednatel: Rostislav Valášek, Za Rybníkem 20, Toužim		Formát	
Investor: Město Bochov, Náměstí míru 1, Bochov, 36471		Datum 11 / 2012	
KÚ: Karlovy Vary	MÚ: Bochov	Čís. zakázky	33 / 12
Stavba: PENZION BOCHOV - ZMĚNA UŽIVÁNÍ BOCHOV NÁM.MÍRU č.p.37, stav.p.53		Proj.stupeň:	Dokum. pro stavební povolení
Objekt: F / e - ELEKTROINSTALACE	Měřitko: Číslo výkresu:		
Dílčí část:	1 : 50 F / e 4		
Obsah: PŮDORYS PŘÍZEMÍ			

- R1
- LNA
- Ľ.KOTEL
- NALIZACE HAVAR.VYP.
- Ľ.TOP KOTEL
- ĽM.HLÁSIČ ÚNIKU PLYNU G1
- ELNA



MĚSTO BOCHOV
 Nám. Míru 1
 364 71 Bochov
 Tel.: 353 670 121
 IČ: 002 54 444

6



UMÍSTĚNÍ ZÁS PRO TOPNÝ ŽEPŘÍK UPŘESNÍ DODAVATEL ÚT

VÝVODY Z RP9:

RP9 - CYKY-J 5 x 6 - PŘÍVOD
 RP9 - CYKY-J 3 x 1,5 - PŘÍVOD HDO-TUV-RP9

- 1 - CYKY-J 3 x 1,5 - SV. POKOJE
- 2 - CYKY-J 3 x 1,5 - SV. PŘEDSÍŇ, KOUPEL.
- 2.1 - CYKY-J 3 x 1,5 - VENTILÁTOR V1
- 2.2 - CYKY-J 5 x 1,5 - TLAČÍTKO VENTILÁTORU V1
- 3 - 2x CYKY-J 3 x 2,5 - ZÁS. POKOJ, KOUPELNA
- 4 - CYKY-J 3 x 2,5 - ZÁS. ŽEBŘÍK
- 5 - CYKY-J 3 x 2,5 - ZÁS. PRAČKA
- 6 - CYKY-J 3 x 2,5 - ZÁS. KUCHYŇ KOUT-LINKA
- 7 - CYKY-J 3 x 2,5 - ZÁS. KUCHYŇ KOUT-LINKA
- 8 - CYKY-J 3 x 2,5 - ZÁS. MYČKA
- 9 - CYKY-J 3 x 2,5 - ZÁS. TROUBA
- 10 - CYKY-J 3 x 2,5 - BOILER B1
- 11 - CYKY-J 5 x 2,5 - SKP - VARNÁ DESKA

CY 4 z/ž - DOPLŇUJÍCÍ POSPOJ. KOUPELNA

VÝVODY Z R2

R2 - CYKY-J 4 x 25 - PŘÍVOD Z RE - SMYČKOU Z R1
 R2 - CYKY-J 3 x 1,5 - PŘÍVOD HDO-TUV-R2

- 2-1 - CYKY-J 5 x 1,5 - SV. CHODBA
- 2-1.1 - CYKY-J 3 x 1,5 - SV.NO-CHODBA
- 2-2 -
- 2-3 -
- 2-4 -
- 2-5 - CYKY-J 3 x 6 - RP5
- 2-5.1 - CYKY-J 3 x 1,5 - HDO-TUV PRO RP5
- 2-6 - CYKY-J 3 x 6 - RP6
- 2-6.1 - CYKY-J 3 x 1,5 - HDO-TUV PRO RP6
- 2-7 - CYKY-J 3 x 6 - RP7
- 2-7.1 - CYKY-J 3 x 1,5 - HDO-TUV PRO RP7
- 2-8 - CYKY-J 3 x 6 - RP8
- 2-8.1 - CYKY-J 3 x 1,5 - HDO-TUV PRO RP8
- 2-9 - CYKY-J 5 x 6 - RP9
- 2-9.1 - CYKY-J 3 x 1,5 - HDO-TUV PRO RP9

VÝVODY Z RP1 - RP8:

RP1 - RP8 - CYKY-J 3 x 6 - PŘÍVOD
 RP1 - RP8 - CYKY-J 3 x 1,5 - PŘÍVOD HDO-TUV-RP1 - RP8

- 1 - CYKY-J 3 x 1,5 - SV. POKOJ
- 2.1 - CYKY-J 3 x 1,5 - VENTILÁTOR V1
- 2.2 - CYKY-J 5 x 1,5 - TLAČÍTKO VENTILÁTORU V1
- 3 - 2x CYKY-J 3 x 2,5 - ZÁS. POKOJ, KOUPELNA
- 4 - CYKY-J 3 x 2,5 - ZÁS. ŽEBŘÍK
- 5 - CYKY-J 3 x 2,5 - ZÁS. KUCHYŇ KOUT
- 6 - CYKY-J 3 x 2,5 - ZÁS. KUCHYŇ VARIČ
- 7 - CYKY-J 3 x 2,5 - BOILER B1

CY 4 z/ž - DOPLŇUJÍCÍ POSPOJ. KOUPELNA

POZN:

ROZVODNÁ SOUSTAVA, 3+N+PE stř. 50Hz, 230V / TN-C / TN-S
 ZÁKLADNÍ OCHRANA PŘED ÚRAZEM EL.PROUDEM:
 AUTOMAT.ODPOJENÍM OD ZDROJE DLE ČSN 332000-4-41.
 DOPLŇENÁ (ZVÝŠENÁ) OCHRANA PŘED ÚRAZEM EL.PROUDEM:
 AUTOMAT.ODPOJENÍM OD ZDROJE A:
 1) PROUDOVÝM CHRÁŇIČEM 30mA
 2) DOPLŇUJÍCÍM POSPOJOVÁNÍM
 VNĚJŠÍ VLIVY: DLE ČSN 332000-5-51 , ČSN 332000-4-41 ed.2/Z1:
 VIZ TECHNICKÁ ZPRÁVA
 EL.INSTALACE: KABELY CYKY ULOŽENÝMI POD OMÍTKOU ,
 NA POVRCHU V LIŠTÁCH A TR.PVC.

POZN.:

UMÍSTĚNÍ ZÁS PRO TOPNÝ ŽEPŘÍK UPŘESNÍ DODAVATEL ÚT
 B1 - EL.AKUM.BOILER TUV : DRAŽICE OKCE 50
 (V56 / D52 cm), 230V, IP45, 2,0kW ;
 UMÍSTĚNÍ ZÁS PRO TOPNÝ ŽEPŘÍK UPŘESNÍ DODAVATEL ÚT

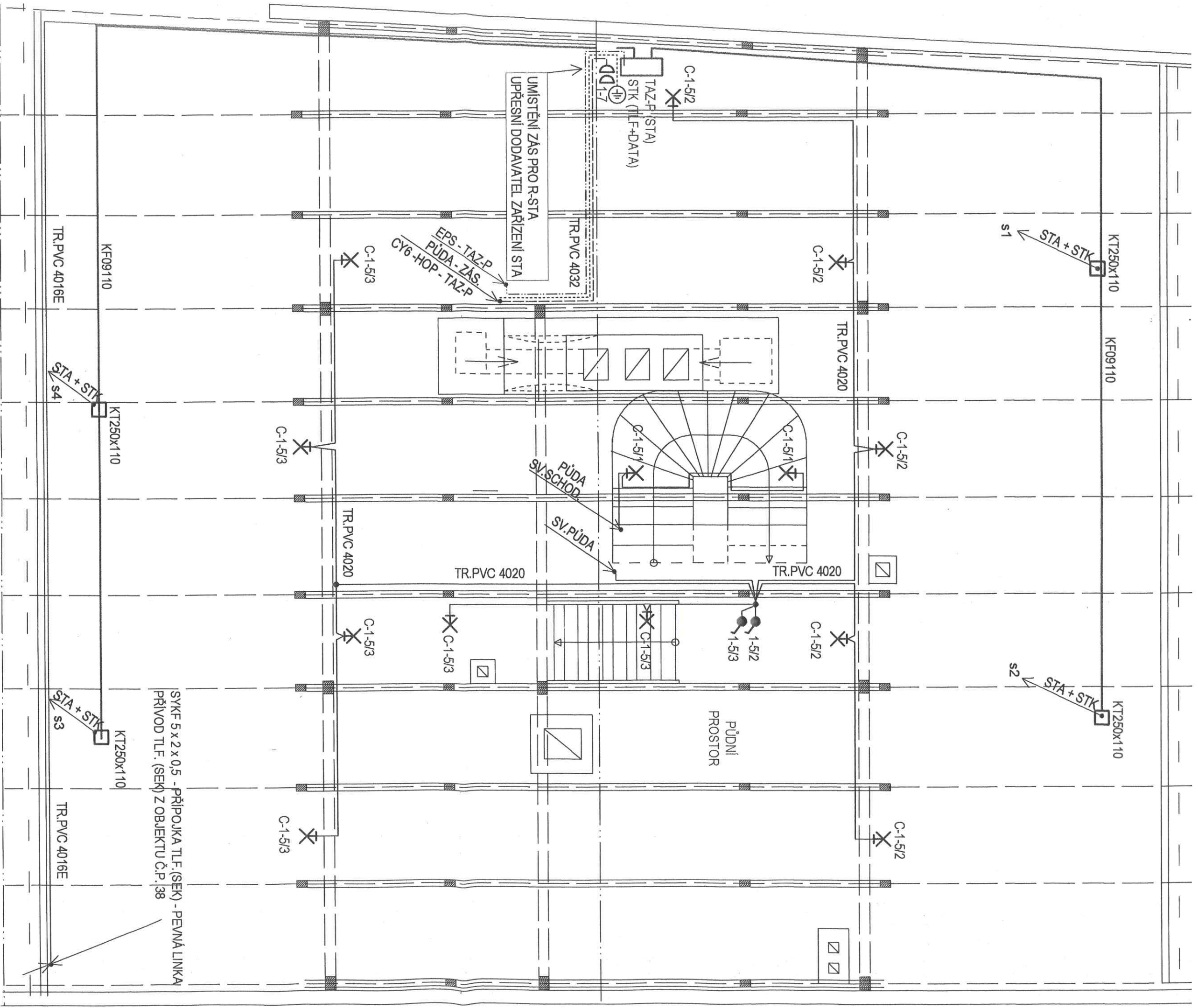
MĚSTO BOCHOV
 Nám. Míru 1
 364 71 Bochev
 tel.: 353 670 133
 IČ: 002 54 444



Zodp. proj.:	Drahomír Holoubek , IČ: 617 92 951	
Objednatel:	Rostislav Valášek , Za Rybníkem 20, Toužim	
Investor:	Město Bochov , Náměstí míru 1, Bochov, 36471	
KÚ:	Karlovy Vary	MÚ: Bochov
Stavba:	PENZION BOCHOV - ZMĚNA UŽÍVÁNÍ BOCHOV NÁM.MÍRU č.p.37, stav.p.53	
Objekt:	F / e - ELEKTROINSTALACE	
Dílčí část:		
Obsah:	PŮDORYS 1.PATRA	

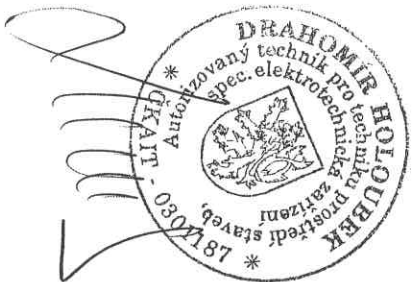
PROJEKTOVÁ KANCELÁŘ Drahomír Holoubek Závodu míru 806/70A, tel.: 775 655 599 36017 KARLOVY VARY - STARÁ ROLE	
Formát	
Datum	11 / 2012
Čís.zakázky	33 / 12
Proj.stupeň:	Dokum. pro stavební povolení
Měřítko:	Číslo výkresu: 1 : 50 F/e 5

6



SYK 5 x 2 x 0,5 - PŘÍPOJKA TLF.(SEK) - PEVNÁ LINKA
PŘÍVOD TLF.(SEK) Z OBJEKTU Č.P. 38

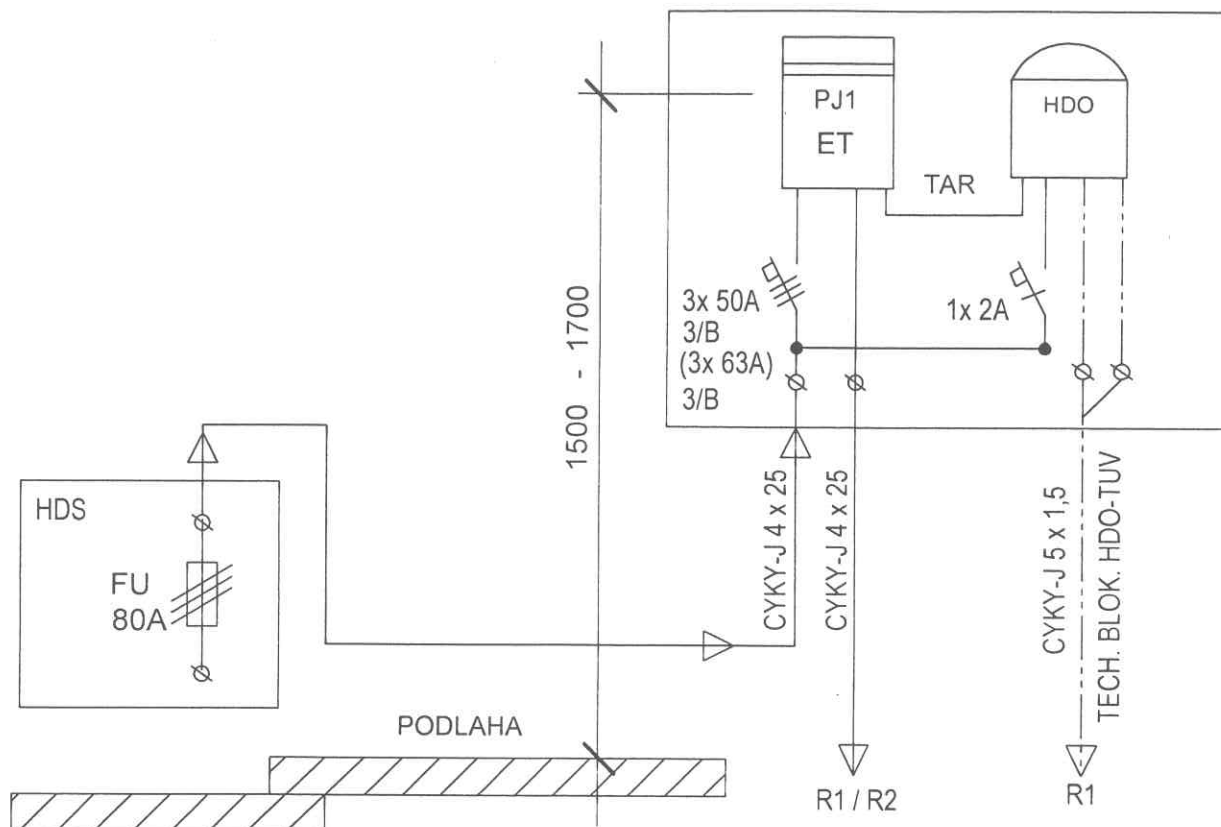
Zodp. proj.:	Drahomír Holoubek, IČ: 617 92 951	PROJEKTOVÁ KANCELÁŘ
Objednatel:	Rostislav Valášek, Za Rybníkem 20, Toužim	Drahomír Holoubek Závod mlu 869704, tel: 775 556 599
Investor:	Město Bochov, Náměstí míru 1, Bochov, 36471	36017 KARLOVY VARY - STARÁ ROLE
KÚ:	Karlovy Vary MÚ: Bochov	
Stavba:	PENZION BOCHOV - ZMĚNA UŽÍVÁNÍ BOCHOV NÁM.MÍRU č.p.37, stav.p.53	
Objekt:	F / e - ELEKTROINSTALACE	
Dílčí část:	PŮDORYS PŮDY	
Obsah:		
Formát	11 / 2012	
Datum	33 / 12	
Čís.zakázky	Dokum.	
Proj.stupeň:	pro stavební povolení	
Měřítko:	1 : 50	Číslo výkresu: F/e 6



MĚSTO BOCHOV
Nám. Míru 1
364 71 Bochov
Tel.: 353 670 121
IČ: 002 54 444

6

RE - ROZVADĚČ ELEKTROMĚROVÝ



POŽÁRNÍ ODOLNOST ROZVADĚČE - VIZ PBŘ STAVBY!

POZN.:

ROZVADĚČ: OCEP-Z ZAPUŠTĚNÝ S VNITŘNÍM KRYTEM A DVÍŘKY

ROZVODNÁ SOUSTAVA: 3+N+PE stř. 50Hz, 400 / 230V / TN-S

OCHRANA PŘED ÚRAZEM EL.PROUDEM: IZOLACÍ, KRYTÍM,

AUTOMATICKÝM ODPOJENÍM OD ZDROJE DLE ČSN 332000-4-41

TYP: OCEP-Z

ROZMĚR: 600 x 600 mm

KRYTÍ: IP 30

INSTALOVANÝ PŘÍKON: $P_i = \dots \dots \dots$ kW;

SOUDOBY PŘÍKON: $P_s = 33,0$ kW / RESP. REZERVA PRO NAVÝŠENÍ NA 42,0 kW (3x 63A)

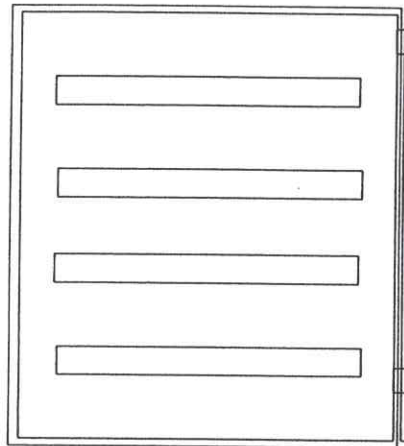
KAŽDOU ŽILU OZNAČIT NÁVLAČKOU S ČÍSLEM OBVODU.



6

Zodp. proj.: Drahomír Holoubek, IČ: 617 92 951		PROJEKTOVÁ KANCELÁŘ Drahomír Holoubek Závodu míru 806/70A, tel.: 775 655 599 36017 KARLOVY VARY - STARÁ ROLE	
Objednatel: Rostislav Valášek, Za Rybníkem 20, Toužim			
Investor: Město Bochov, Náměstí míru 1, Bochov, 36471		Formát	
KÚ: Karlovy Vary	MÚ: Bochov	Datum	11 / 2012
Stavba: PENZION BOCHOV - ZMĚNA UŽÍVÁNÍ BOCHOV NÁM. MÍRU č.p.37, stav.p.53		Čís.zakázky	33 / 12
		Proj.stupeň: Dokum. pro stavební povolení	
Objekt: F / e - ELEKTROINSTALACE		Měřítko:	Číslo výkresu:
Dílčí část:			F/e 7
Obsah: ROZVADĚČ RE			

ROZVADĚČ R1 - 1.NP



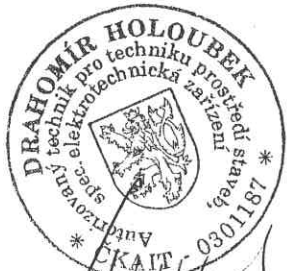
MĚSTO BOCHOV

Nám. Míru 1
364 71 Bochov
Tel: 353 670 121
IČ: 002 54 174

POŽÁRNÍ ODOLNOST ROZVADĚČE - VIZ PBŘ STAVBY!

POZN.:

ROZVADĚČ: ZAPUŠTĚNÝ S VNITŘNÍM KRYTEM A DVÍŘKY
ROZVODNÁ SOUSTAVA: 3+N+PE stř. 50Hz, 400 / 230V / TN-S
OCHRANA PŘED ÚRAZEM EL.PROUDEM: IZOLACÍ, KRYTÍM,
AUTOMATICKÝM ODPOJENÍM OD ZDROJE DLE ČSN 332000-4-41
TYP: EATON BF-U-4/96-C
ROZMĚR: 4 x 24 M
KRYTÍ: IP 30
INSTALOVANÝ PŘÍKON: $P_i = 36,2$ kW;
SOUDOBY PŘÍKON: $P_s = 18,1$ kW;
KAŽDOU ŽÍLU OZNAČIT NÁVLAČKOU S ČÍSLEM OBVODU.



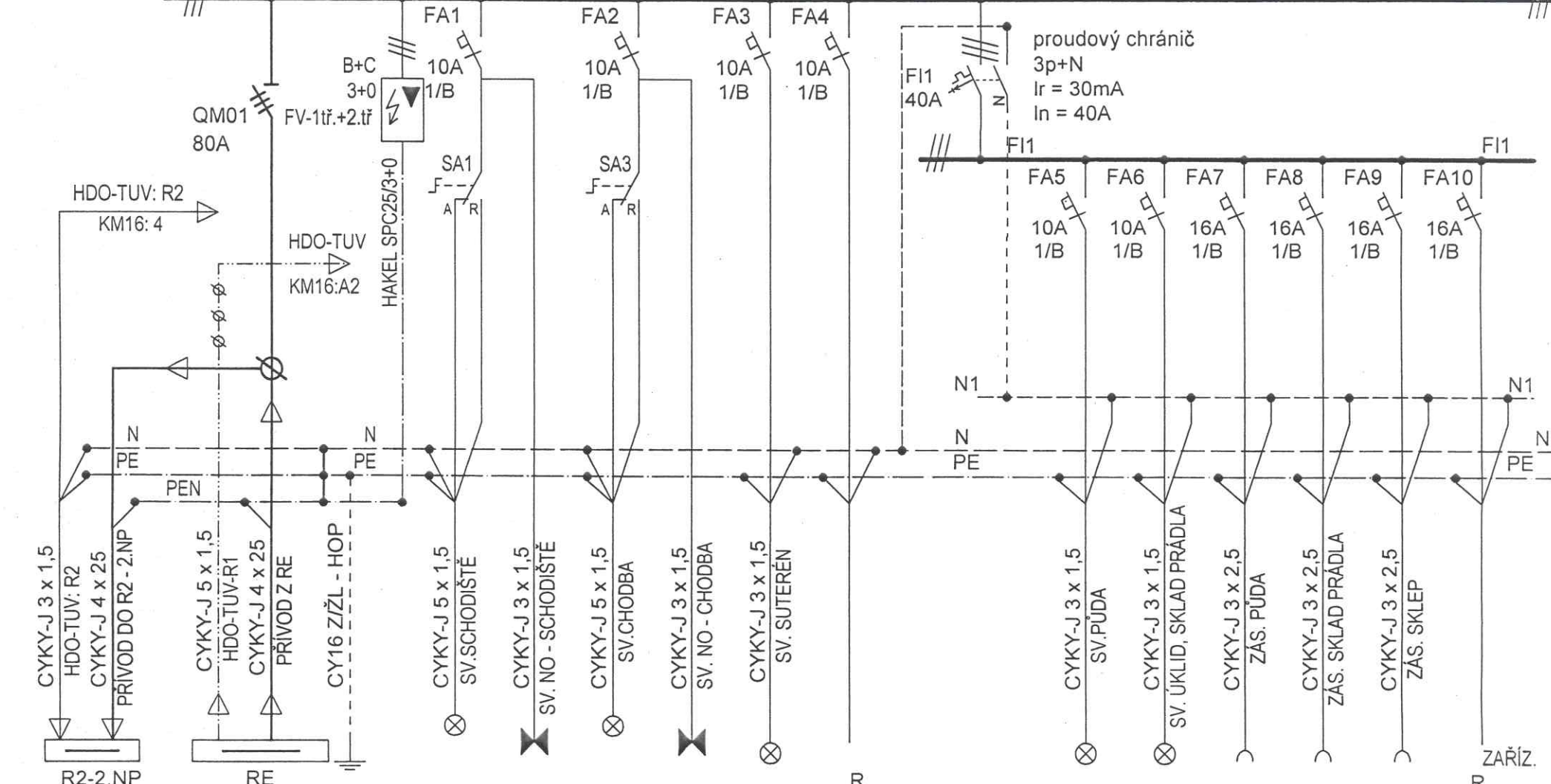
Zodp. proj.: Drahomír Holoubek, IČ: 617 92 951		PROJEKTOVÁ KANCELÁŘ Drahomír Holoubek Závodu míru 806/70A, tel.: 775 655 599 36017 KARLOVY VARY - STARÁ ROLE	
Objednatel: Rostislav Valášek, Za Rybníkem 20, Toužim			
Investor: Město Bochov, Náměstí míru 1, Bochov, 36471			
KÚ: Karlovy Vary	MÚ: Bochov	Formát	
Stavba: PENZION BOCHOV - ZMĚNA UŽIVÁNÍ BOCHOV NÁM.MÍRU č.p.37, stav.p.53		Datum	11 / 2012
		Čís.zakázky	33 / 12
Objekt: F / e - ELEKTROINSTALACE		Proj.stupeň:	Dokum. pro stavební povolení
Dílčí část:		Měřítko:	Číslo výkresu:
Obsah:	ROZVADĚČ R1 - PŘÍZEMÍ		F/e 8

6

ROZVADEČ R1 - 1.NP

1/2

L1, L2, L3, 3x230/400V, 50Hz, TN-S, In 80A L1, L2, L3, ///

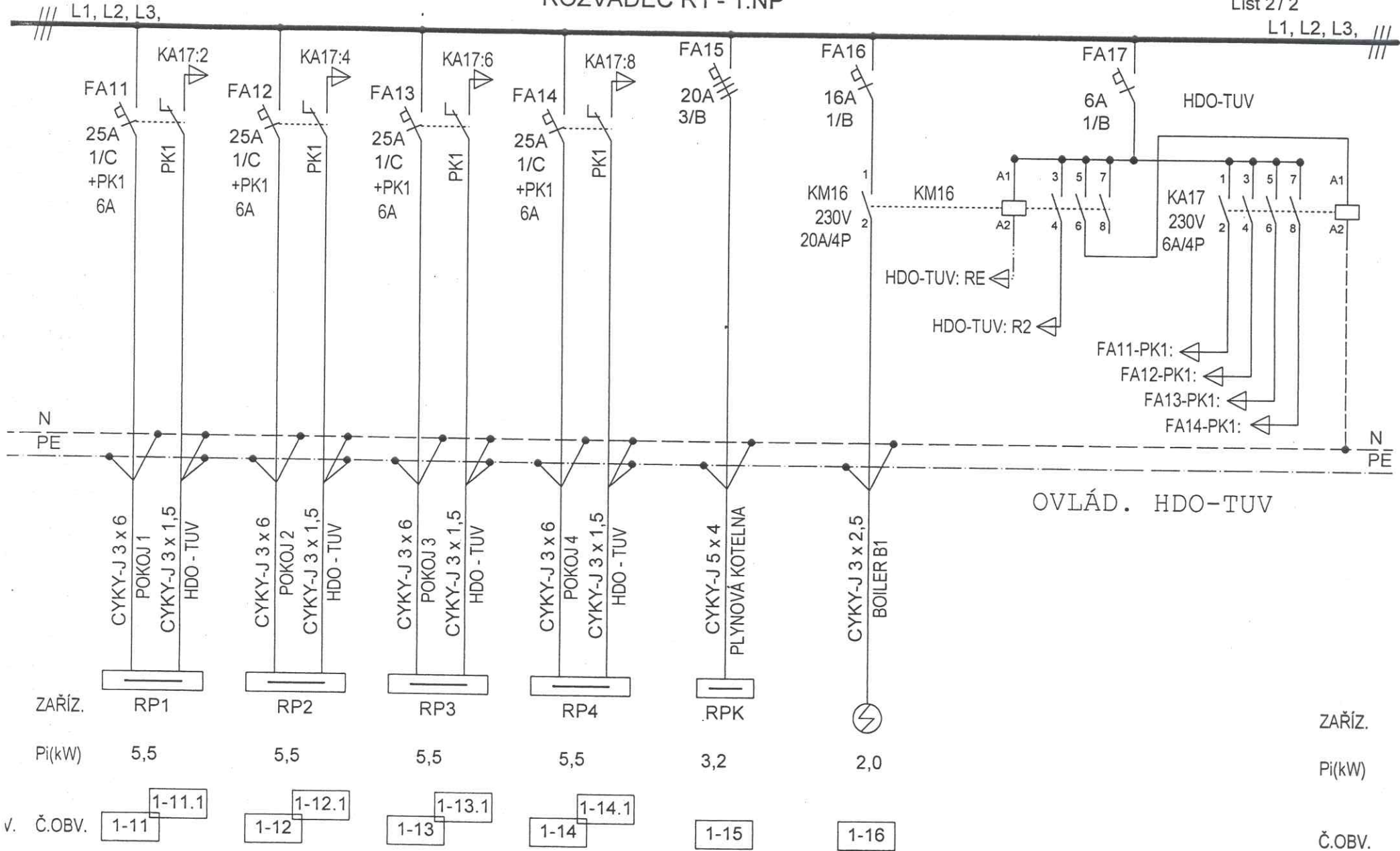


Č.OBV.	ZAŘÍZ.	Pi(kW)
R2	CYKY-J 3 x 1,5 HDO-TUV: R2 CYKY-J 4 x 25 PRÍVOD DO R2 - 2.NP	0,5
R1	CYKY-J 5 x 1,5 HDO-TUV-R1 CYKY-J 4 x 25 PRÍVOD Z RE CY16 ZÍŽL - HOP	36,2
1-1	CYKY-J 5 x 1,5 SV.SCHODIŠTĚ	0,5
1-1.1	CYKY-J 3 x 1,5 SV.NO - SCHODIŠTĚ	0,5
1-2	CYKY-J 5 x 1,5 SV.CHODBA	1,0
1-2.1	CYKY-J 3 x 1,5 SV.NO - CHODBA	0,5
1-3	CYKY-J 3 x 1,5 SV.SUTERÉN	0,5
1-4		0,5
1-5	CYKY-J 3 x 1,5 SV.PŮDA	0,5
1-6	CYKY-J 3 x 1,5 SV.ÚKLID, SKLAD PRÁDLA	0,5
1-7	CYKY-J 3 x 2,5 ZÁS. PŮDA	2,0
1-8	CYKY-J 3 x 2,5 ZÁS. SKLAD PRÁDLA	2,0
1-9	CYKY-J 3 x 2,5 ZÁS. SKLEP	2,0
1-10	ZAŘÍZ.	Pi(kW)

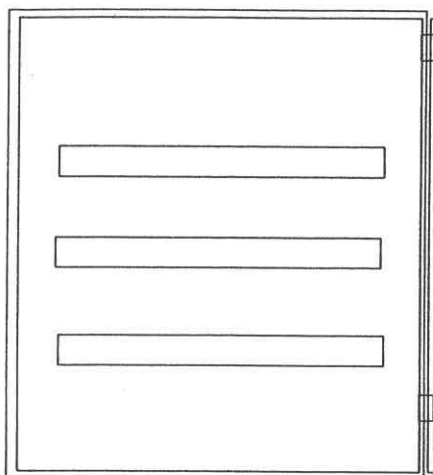
ROZVADEČ R1 - 1.NP

List 2 / 2

L1, L2, L3, //



ROZVADĚČ R2 - 1.PATRO



POŽÁRNÍ ODOLNOST ROZVADĚČE - VIZ PBŘ STAVBY!

POZN.:

ROZVADĚČ: ZAPUŠTĚNÝ S VNITŘNÍM KRYTEM A DVÍŘKY
 ROZVODNÁ SOUSTAVA: 3+N+PE stř. 50Hz, 400 / 230V / TN-S
 OCHRANA PŘED ÚRAZEM EL.PROUDEM: IZOLACÍ, KRYTÍM,
 AUTOMATICKÝM ODPOJENÍM OD ZDROJE DLE ČSN 332000-4-41
 TYP: EATON BF-U-3/72-C

ROZMĚR: 3 x 24 M

KRYTÍ: IP 30

INSTALOVANÝ PŘÍKON: $P_i = 33,5$ kW;

SOUDOBY PŘÍKON: $P_s = 16,8$ kW;

KAŽDOU ŽÍLU OZNAČIT NÁVLAČKOU S ČÍSLEM OBVODU.



[Handwritten signature]



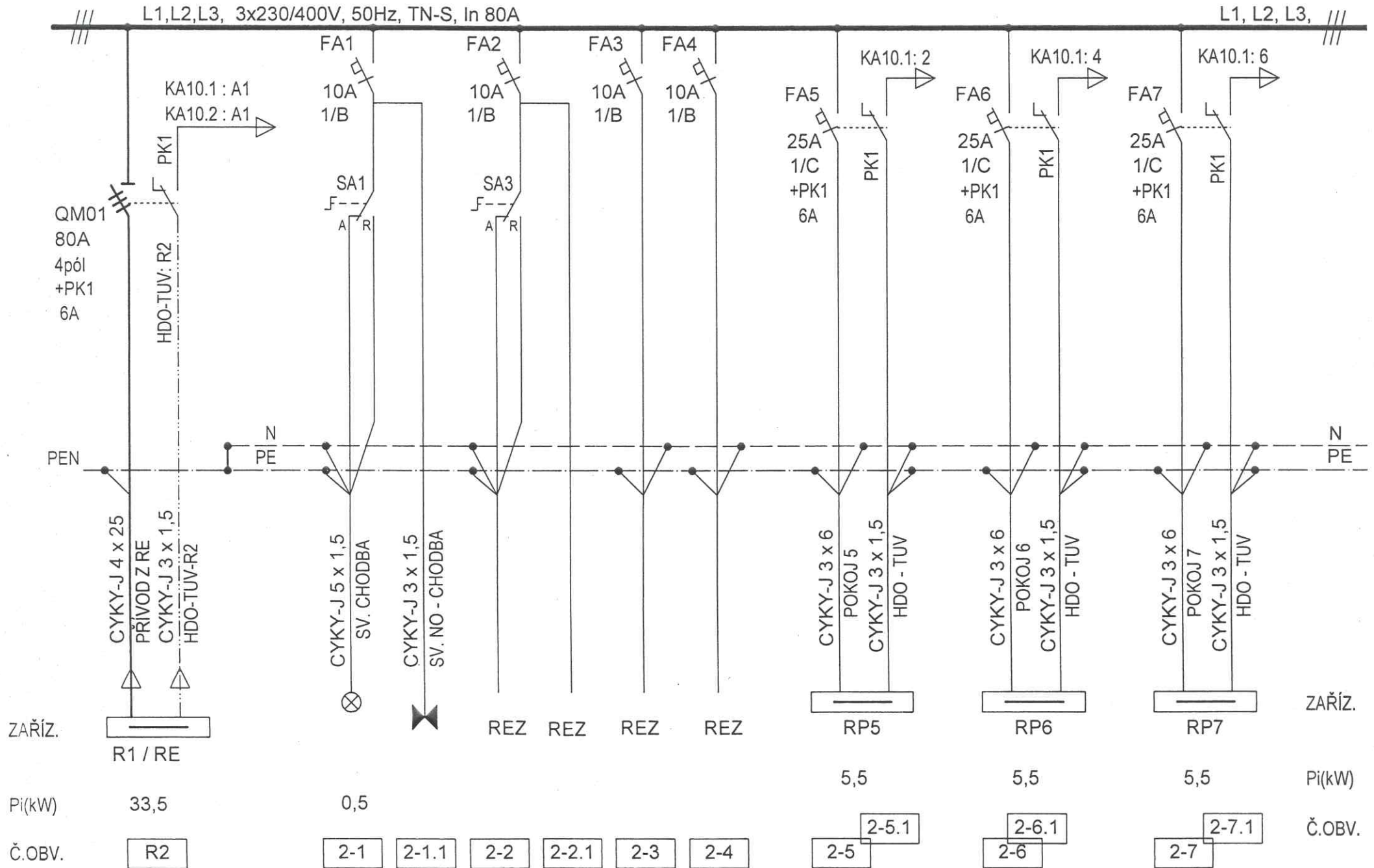
MĚSTO BOCHOŘ
 nám. míru 1
 364 71 Bochoř
 Tel: 353 670 121
 IČ: 002 54 444

6

Zodp. proj.: Drahomír Holoubek, IČ: 617 92 951		PROJEKTOVÁ KANCELÁŘ Drahomír Holoubek Závodu míru 806/70A, tel.:775 655 599 36017 KARLOVY VARY - STARÁ ROLE	
Objednatel: Rostislav Valášek, Za Rybníkem 20, Toužim			
Investor: Město Bochoř, Náměstí míru 1, Bochoř, 36471		Formát	
KÚ: Karlovy Vary	MÚ: Bochoř	Datum	11 / 2012
Stavba: PENZION BOCHOV - ZMĚNA UŽÍVÁNÍ BOCHOV NÁM.MÍRU č.p.37, stav.p.53		Čís.zakázky	33 / 12
		Proj.stupeň:	Dokum. pro stavební povolení
Objekt:	F / e - ELEKTROINSTALACE	Měřítko:	Číslo výkresu:
Dílčí část:			F/e 9
Obsah:	ROZVADĚČ R2 - 1.PATRO		

ROZVADĚČ R2 - 1.PATRO

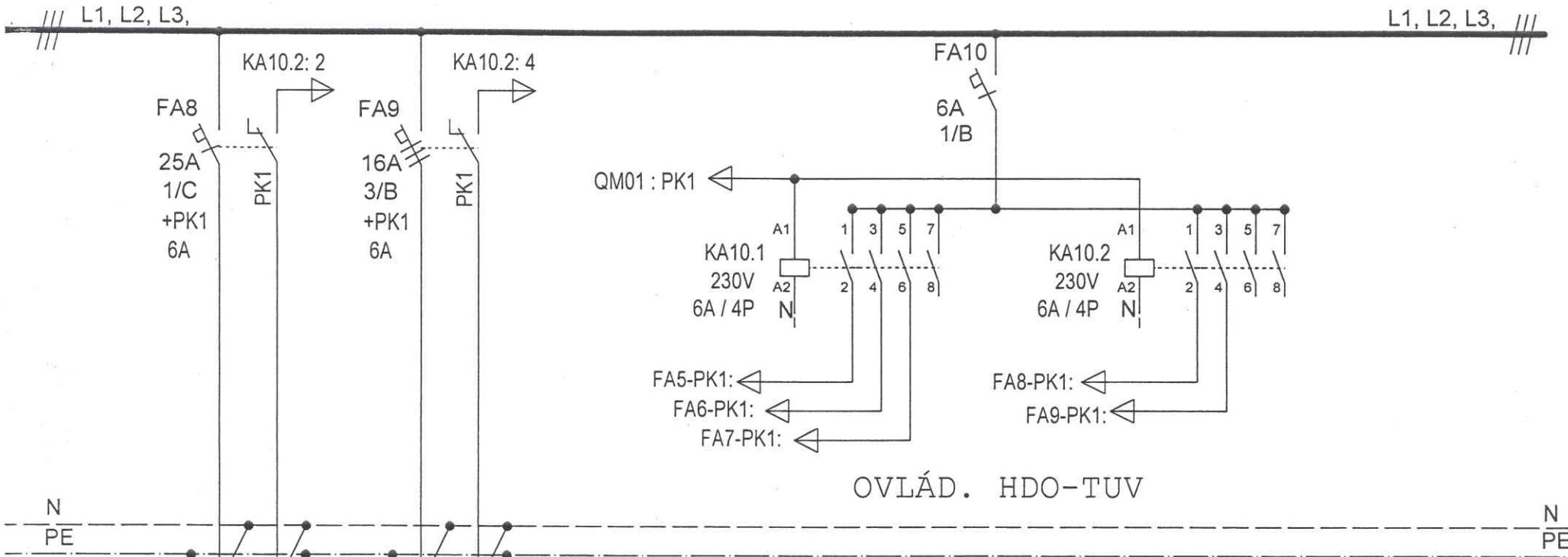
List 1 / 2



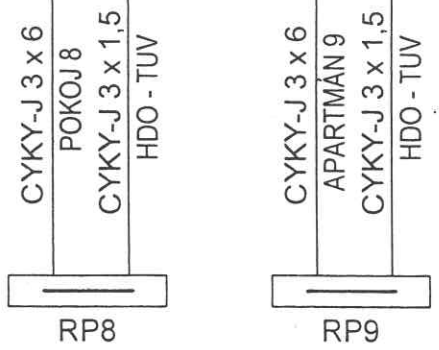
ROZVADĚČ R2 - 1.PATRO

List 2 / 2

L1, L2, L3, ///



ZAŘÍZ.



RP8

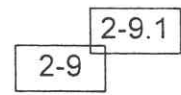
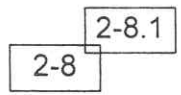
RP9

Pi(kW)

5,5

11,0

Č.OBV.

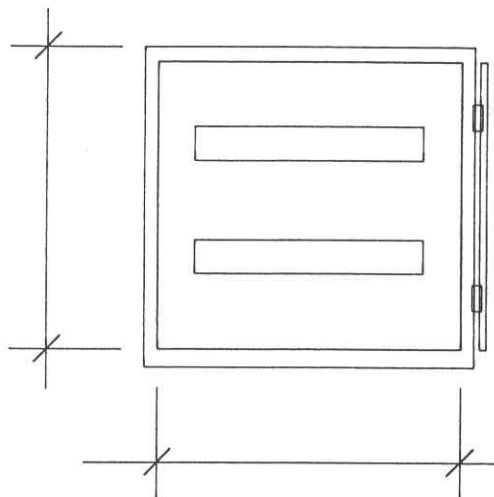


ZAŘÍZ.

Pi(kW)

Č.OBV.

ROZVADĚČ RPK - PLYNOVÁ KOTELNA



POZN.:

ROZVADĚČ: NÁSTĚNNÝ S DVEŘMI A VNITŘNÍM KRYTEM

ROZVODNÁ SOUSTAVA: 3+N+PE stř. 50Hz, 400/230V /TN-S

OCHRANA PŘED ÚRAZEM EL. PROUDEM: IZOLACÍ, KRYTÍM,

AUTOMATICKÝM ODPOJENÍM OD ZDROJE DLE ČSN 332000-4-41

TYP:

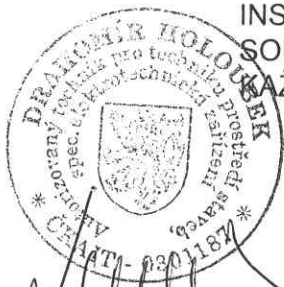
ROZMĚR: 2 x 12M

KRYTÍ: IP 30

INSTALOVANÝ PŘÍKON: $P_i = 4,0$ kW;

SOUDOBY PŘÍKON: $P_s = 3,2$ kW;

KAŽDOU ŽÍLU OZNAČIT NÁVLAČKOU S ČÍSLEM OBVODU.



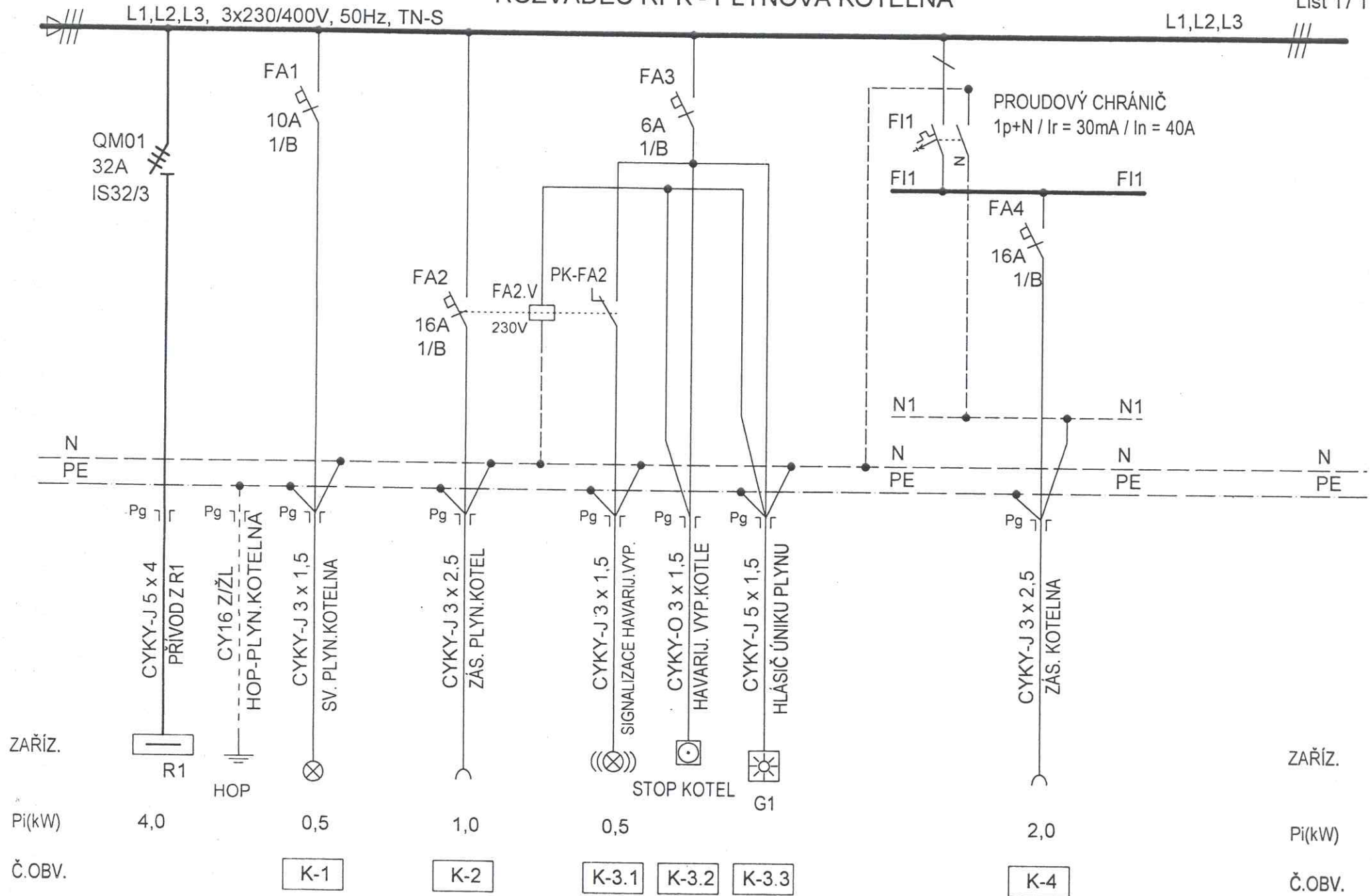
MĚSTO BOCHOŘ

Nám. Míru 1
364 71 Bochoř
Tel: 353 670 121
IČ: 002 54 444

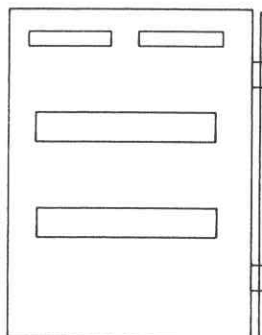
6

Zodp. proj.: Drahoř Holoubek, IČ: 617 92 951		PROJEKTOVÁ KANCELÁŘ	
Objednatel: Rostislav Valášek, Za Rybníkem 20, Toužim		Drahoř Holoubek	
Investor: Město Bochoř, Náměstí míru 1, Bochoř, 36471		Závodu míru 806/70A, tel.: 775 655 599	
KÚ: Karlovy Vary	MÚ: Bochoř	36017 KARLOVY VARY - STARÁ ROLE	
Stavba: PENZION BOCHOŘ - ZMĚNA UŽÍVÁNÍ BOCHOŘ NÁM. MÍRU č.p.37, stav.p.53		Formát	
		Datum	11 / 2012
Objekt: F / e - ELEKTROINSTALACE		Čís.zakázky	33 / 12
		Proj.stupeň:	Dokum. pro stavební povolení
Dílčí část:		Měřítko:	Číslo výkresu:
Obsah: ROZVADĚČ RPK - PLYN.KOTELNA			F/e 10

ROZVADĚČ RPK - PLYNOVÁ KOTELNA



ROZVADĚČ RP1 - RP8 - POKOJE 1 - 8



POZN.:
 ROZVADĚČ: ZAPUŠTĚNÝ S DVEŘMI A VNITŘNÍM KRYTEM
 ROZVODNÁ SOUSTAVA: 1+N+PE stř. 50Hz, 230V /TN-S
 OCHRANA PŘED ÚRAZEM EL.PROUDEM: IZOLACÍ, KRYTÍM,
 AUTOMATICKÝM ODPOJENÍM OD ZDROJE DLE ČSN 332000-4-41
 TYP: OEZ - RZA 24N
 ROZMĚR: š. 333 x v. 415 x hl. 90 mm
 KRYTÍ: IP 30
 INSTALOVANÝ PŘÍKON: $P_i = 10,2 \text{ kW}$;
 SOUDOBY PŘÍKON: $P_s = 5,5 \text{ kW}$;
 KAŽDOU ŽILU OZNAČIT NÁVLAČKOU S ČÍSLEM OBVODU.



MĚSTO BOCHOŘ

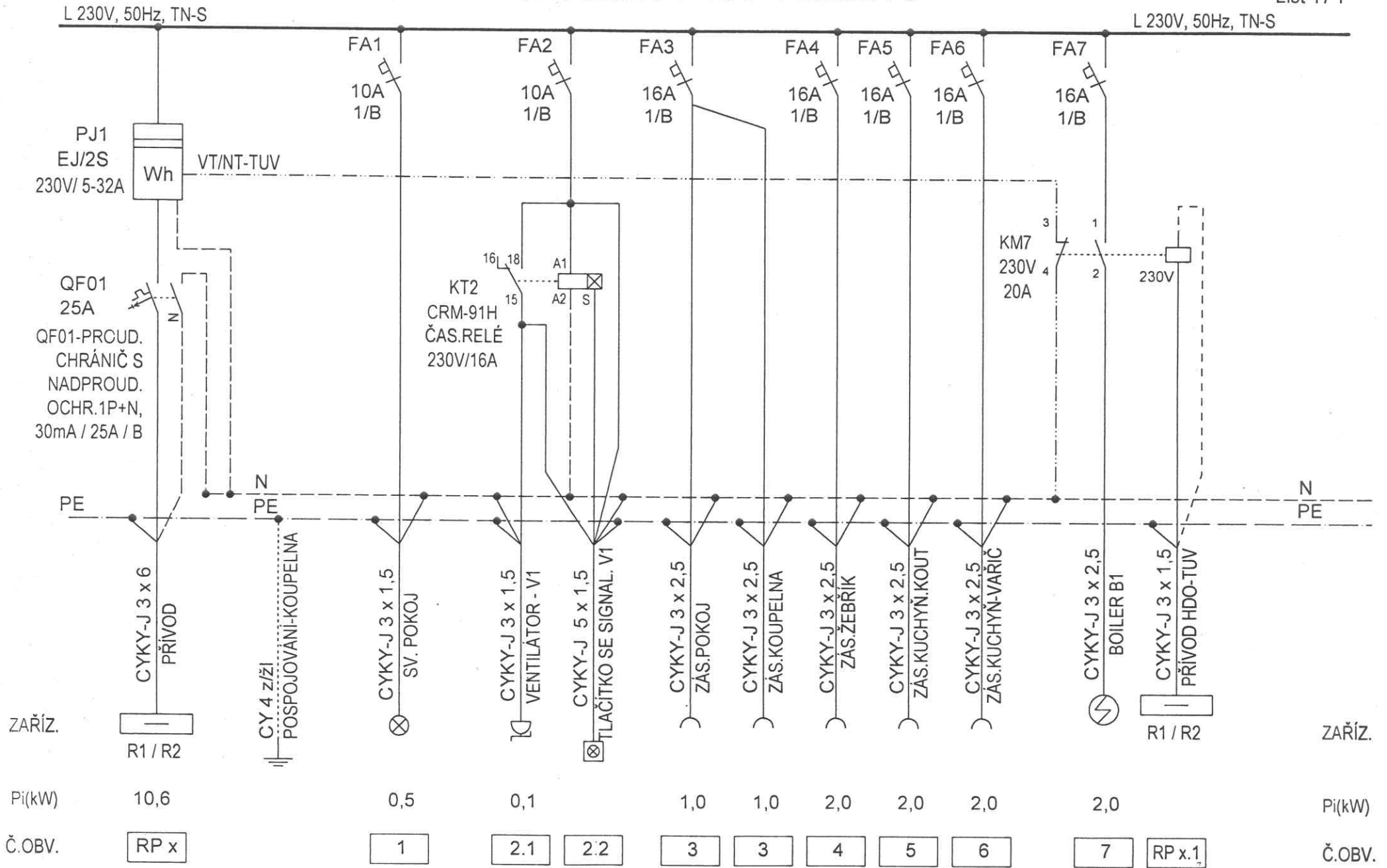
Nám. Míru 1
 364 71 Bochoř
 Tel: 353 670 121
 IČ: 002 54 444

6

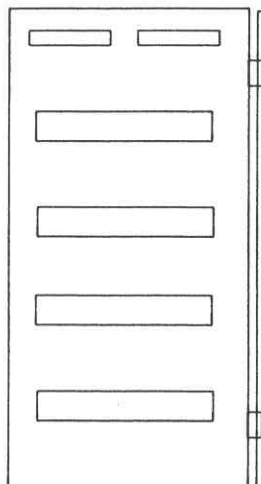
Zodp. proj.: Drahoř Holoubek, IČ: 617 92 951		PROJEKTOVÁ KANCELÁŘ Drahoř Holoubek Závodu míru 806/70A, tel.: 775 655 599 36017 KARLOVY VARY - STARÁ ROLE	
Objednatel: Rostislav Valášek, Za Rybníkem 20, Toužim		Formát	
Investor: Město Bochoř, Náměstí míru 1, Bochoř, 36471		Datum 11 / 2012	
KÚ: Karlovy Vary	MÚ: Bochoř	Čís.zakázky 33 / 12	
Stavba: PENZION BOCHOŘ - ZMĚNA UŽÍVÁNÍ BOCHOŘ NÁM.MÍRU č.p.37, stav.p.53		Proj.stupeň: Dokum. pro stavební povolení	
Objekt: F / e - ELEKTROINSTALACE		Měřítko:	Číslo výkresu:
Dílčí část:			F/e 11
Obsah: ROZVADĚČ RP1 - RP8 - POKOJE			

ROZVADĚČ RP1 - RP8 - POKOJE 1-8

List 1 / 1



ROZVADĚČ RP9 - POKOJ 9



POZN.:

ROZVADĚČ: ZAPUŠTĚNÝ S DVEŘMI A VNITŘNÍM KRYTEM

ROZVODNÁ SOUSTAVA: 3+N+PE stř. 50Hz, 400/230V /TN-S

OCHRANA PŘED ÚRAZEM EL.PROUDEM: IZOLACÍ, KRYTÍM,

AUTOMATICKÝM ODPOJENÍM OD ZDROJE DLE ČSN 332000-4-41

TYP: OEZ - RZA 48N

ROZMĚR: š. 333 x v. 685 x hl. 90 mm

KRYTÍ: IP 30

INSTALOVANÝ PŘÍKON: $P_i = 23,1$ kW;

SOUDOBÝ PŘÍKON: $P_s = 16,5$ kW;

KAŽDOU ŽÍLU OZNAČIT NÁVLAČKOU S ČÍSLEM OBVODU.



MĚSTO BOCHOV

Nám. Míru 1

364 71 Bochov

Tel: 353 670 121

IČ: 002 54 444

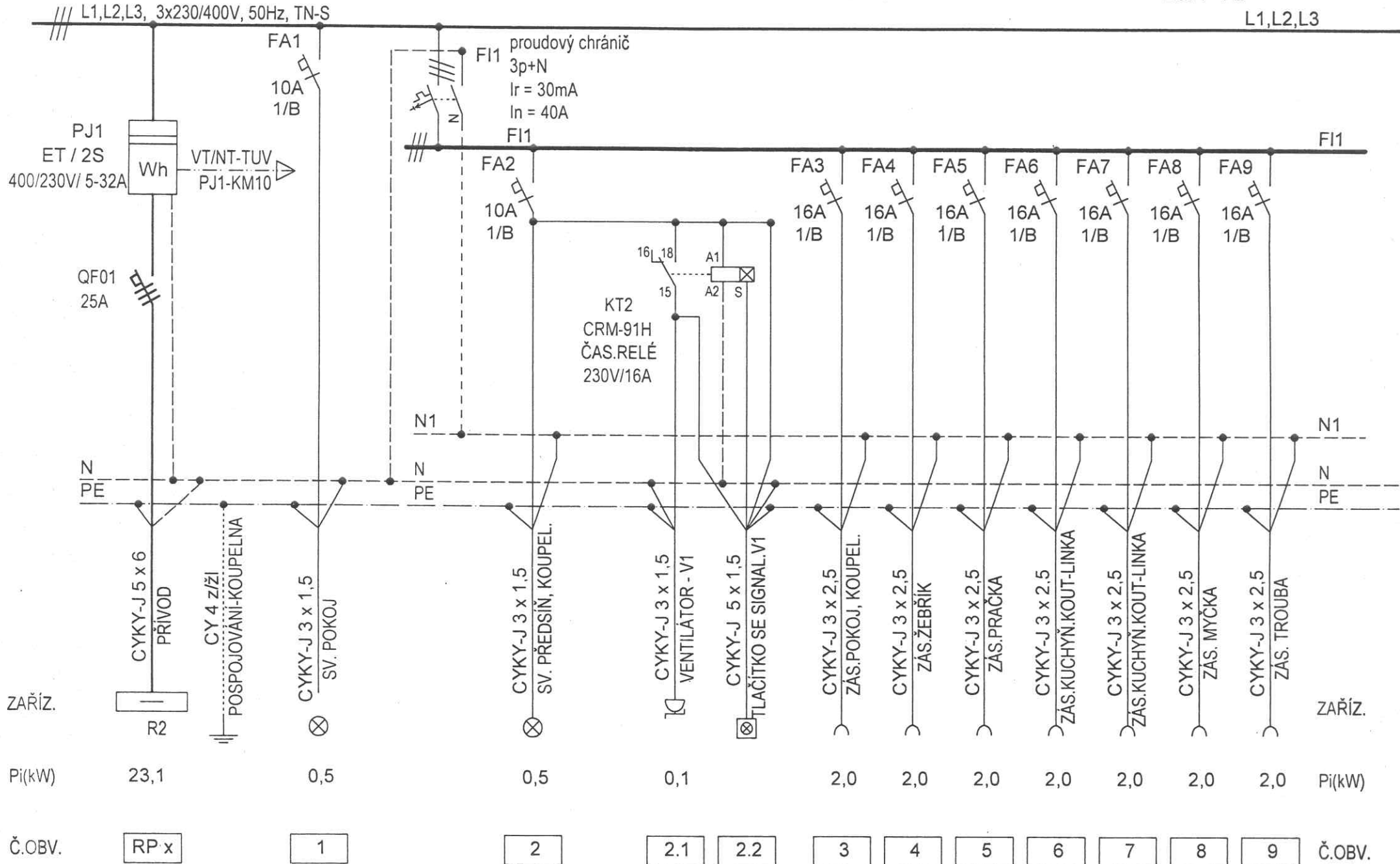
6

Zodp. proj.: Drahomír Holoubek, IČ: 617 92 951		PROJEKTOVÁ KANCELÁŘ Drahomír Holoubek Závodu míru 806/70A, tel.: 775 655 599 36017 KARLOVY VARY - STARÁ ROLE	
Objednatel: Rostislav Valášek, Za Rybníkem 20, Toužim			
Investor: Město Bochov, Náměstí míru 1, Bochov, 36471			
KÚ: Karlovy Vary	MÚ: Bochov	Formát	
Stavba: PENZION BOCHOV - ZMĚNA UŽÍVÁNÍ BOCHOV NÁM.MÍRU č.p.37, stav.p.53		Datum	11 / 2012
		Čís.zakázky	33 / 12
Objekt: F / e - ELEKTROINSTALACE		Proj.stupeň: Dokum. pro stavební povolení	
Dílčí část:		Měřítko:	Číslo výkresu:
Obsah: ROZVADĚČ RP9 - POKOJ 9			F/e 12

ROZVADĚČ RP9 - POKOJ 9

List 1 / 2

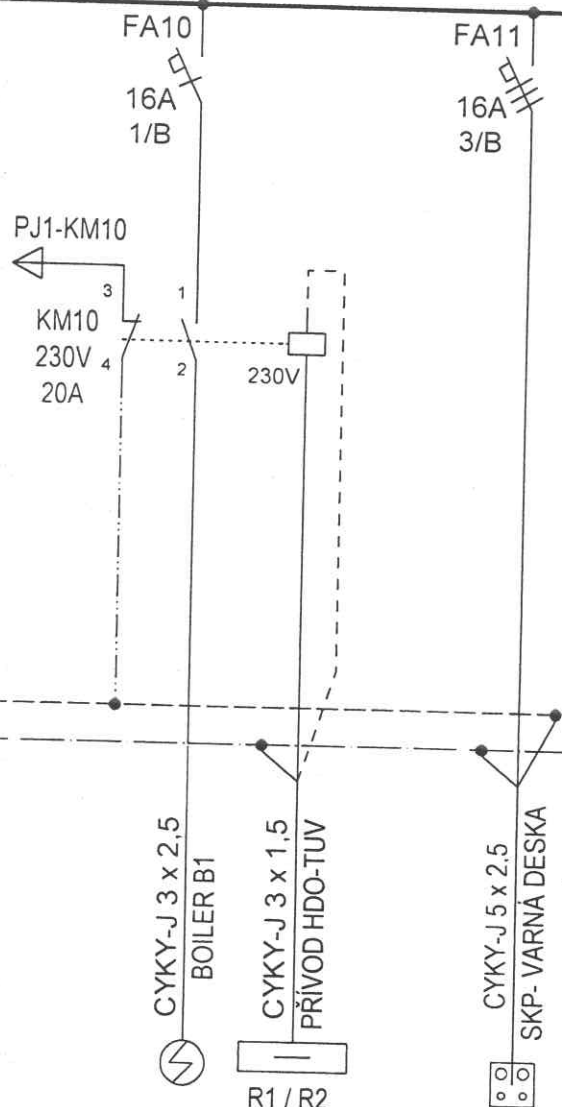
L1,L2,L3



ROZVADEČ RP9 - POKOJ 9

L1,L2,L3

L1,L2,L3



ZAŘÍZ.

Pi(kW)

Č.OBV.

CYKY-J 3 x 2,5 BOILER B1	CYKY-J 3 x 1,5 PŘÍVOD HDO-TUV	CYKY-J 5 x 2,5 SKP - VARNÁ DESKA
R1 / R2		
2,0	6,0	
RP9.1	10	

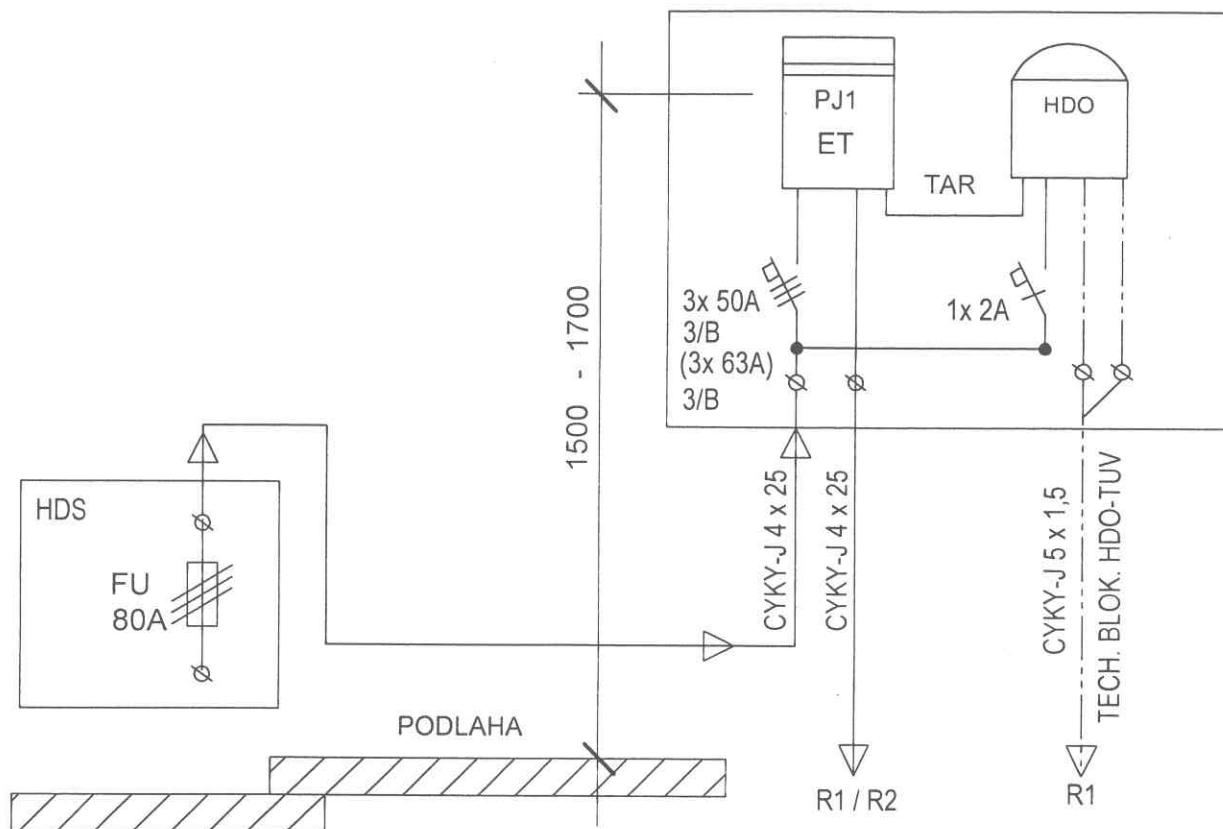
ZAŘÍZ.

Pi(kW)

Č.OBV.

N
PE

RE - ROZVADĚČ ELEKTROMĚROVÝ



POŽÁRNÍ ODOLNOST ROZVADĚČE - VIZ PBŘ STAVBY!

POZN.:

ROZVADĚČ: OCEP-Z ZAPUŠTĚNÝ S VNITŘNÍM KRYTEM A DVÍŘKY

ROZVODNÁ SOUSTAVA: 3+N+PE stř. 50Hz, 400 / 230V / TN-S

OCHRANA PŘED ÚRAZEM EL. PROUDEM: IZOLACÍ, KRYTÍM,

AUTOMATICKÝM ODPOJENÍM OD ZDROJE DLE ČSN 332000-4-41

TYP: OCEP-Z

ROZMĚR: 600 x 600 mm

KRYTÍ: IP 30

INSTALOVANÝ PŘÍKON: $P_i = \dots \dots \dots$ kW;

SOUDOBÝ PŘÍKON: $P_s = 33,0$ kW / RESP. REZERVA PRO NAVÝŠENÍ NA 42,0 kW (3x 63A)

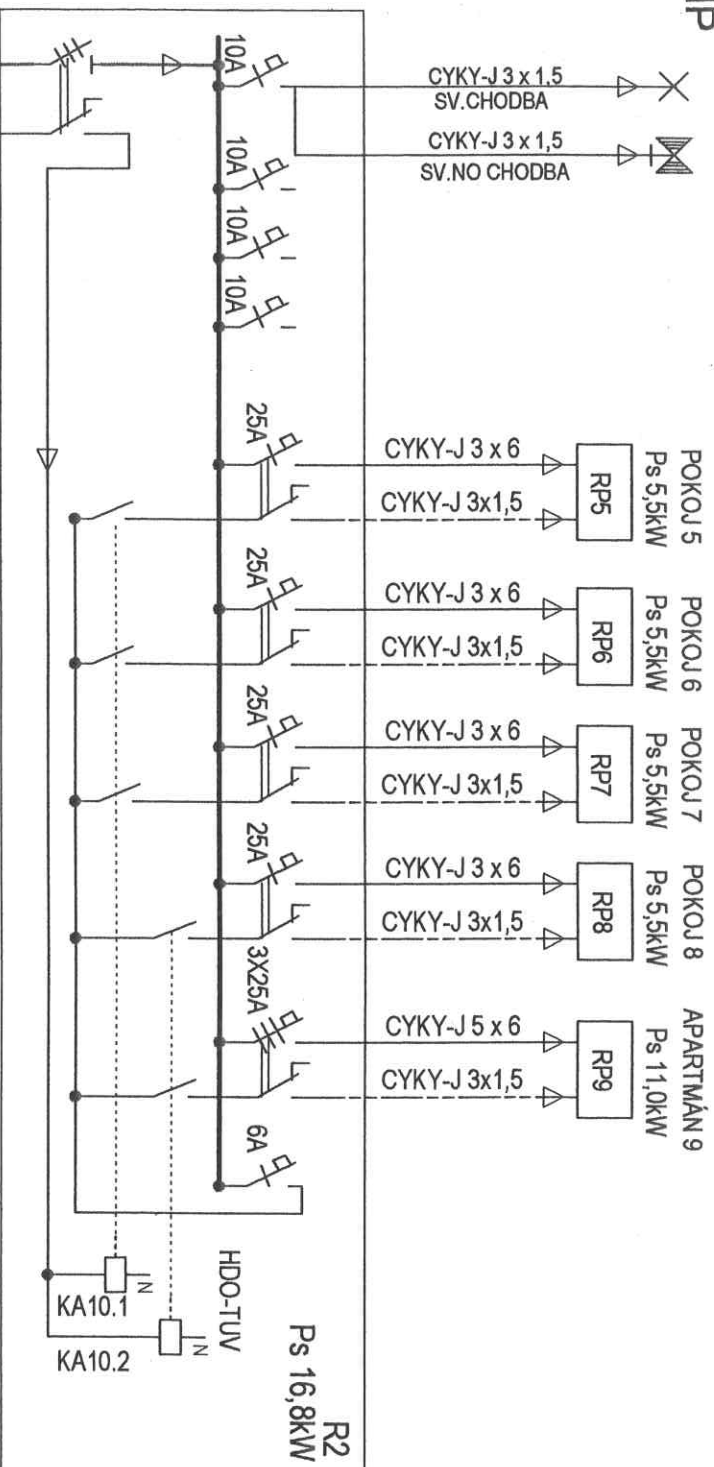
KAŽDOU ŽÍLU OZNAČIT NÁVLAČKOU S ČÍSLEM OBVODU.



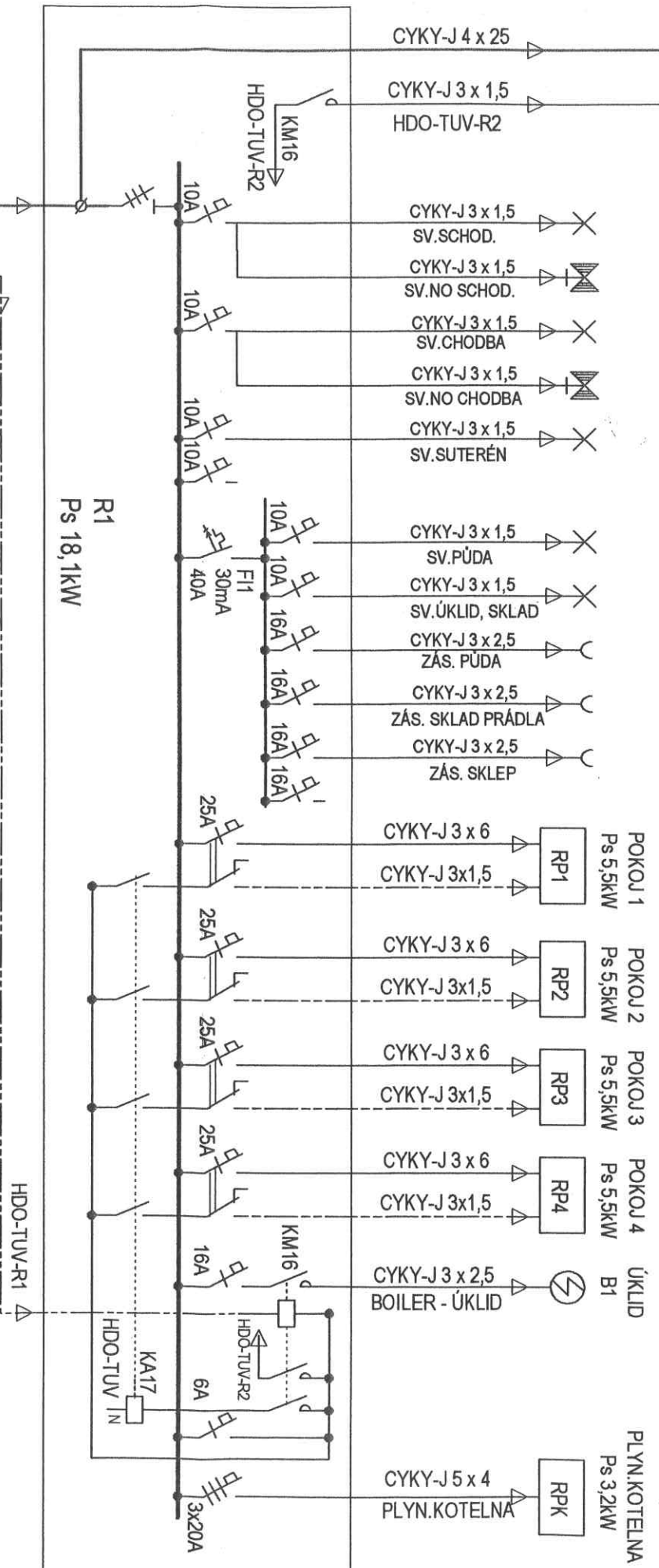
Zodp. proj.: Drahomír Holoubek, IČ: 617 92 951		PROJEKTOVÁ KANCELÁŘ Drahomír Holoubek Závodu míru 806/70A, tel.: 775 655 599 36017 KARLOVY VARY - STARÁ ROLE	
Objednatel: Rostislav Valášek, Za Rybníkem 20, Toužim			
Investor: Město Bochov, Náměstí míru 1, Bochov, 36471		Formát	
KÚ: Karlovy Vary	MÚ: Bochov	Datum	11 / 2012
Stavba: PENZION BOCHOV - ZMĚNA UŽÍVÁNÍ BOCHOV NÁM. MÍRU č.p.37, stav.p.53		Čís.zakázky	33 / 12
		Proj.stupeň: Dokum. pro stavební povolení	
Objekt: F / e - ELEKTROINSTALACE		Měřítko:	Číslo výkresu:
Dílčí část:			F/e 7
Obsah: ROZVADĚČ RE			

6

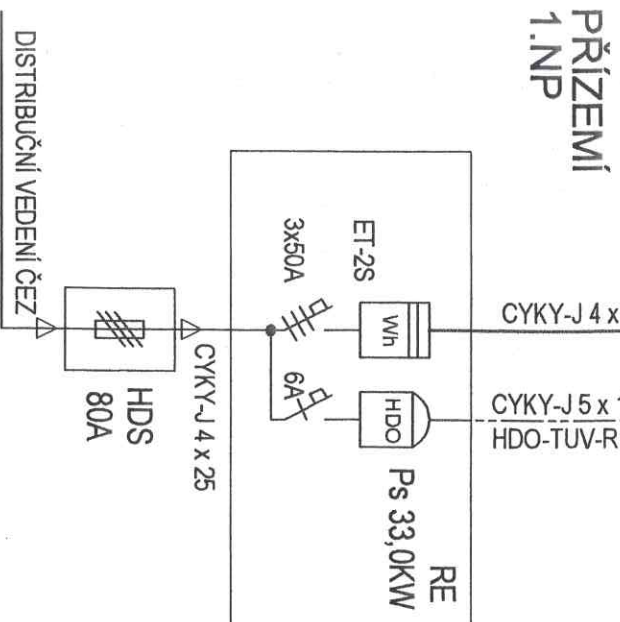
1.PATRO
2.N.P



1.PATRO
2.N.P



PRÍZEMÍ
1.NP



MĚSTO BOCHOV
Nám. Míru 1
364 71 Bochov
Tel.: 353 670 121
IČ: 002 54 444



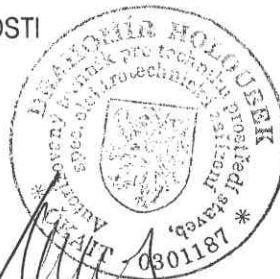
POZN.:
ROZVODNÁ SOUSTAVA: 3+N+PE sř: 50Hz, 230V / TN-C / TN-S
ZAKLADNÍ OCHRANA PŘED ÚRAZEM EL.PROUDEM:
AUTOMAT. ODPOJENÍM OD ZDROJE DLE ČSN 332000-4-41.
DOPLNĚNÁ (ZVÝŠENÁ) OCHRANA PŘED ÚRAZEM EL.PROUDEM:
AUTOMAT. ODPOJENÍM OD ZDROJE A:
1) PROUDOVÝM CHRANIČEM 30mA
2) DOPLNĚJÍCÍM POSPOJOVÁNÍM
VNĚJŠÍ VLVY: DLE ČSN 332000-5-51 , ČSN 332000-4-41 ed.2/21:
VIZ TECHNICKÁ ZPRÁVA
EL.INSTALACE: KABELY CYKY ULOŽENÝMI POD OMÍTKOU ,
NA POUVRCHU V LIŠTÁCH A TR.PVC.

Zodp. proj.:	Drahomír Holoubek, IČ: 617 92 951	PROJEKTOVÁ KANCELÁŘ	Drahomír Holoubek
Objednatel:	Rostislav Valášek, Za Rybníkem 20, Toužim		Zavodu míru 80670A, tel.: 775 655 599
Investor:	Město Bochov, Náměstí míru 1, Bochov, 36471		36017 KARLOVY VARY - STARÁ ROLE
KÚ:	Karlovy Vary	MÚ:	Bochov
Stavba:	PENZION BOCHOV - ZMĚNA UŽÍVÁNÍ BOCHOV NÁM.MÍRU č.p.37, stav.p.53		
Objekt:	F / e - ELEKTROINSTALACE		
Dílčí část:	Měřtko: pro stavební povolení		
Obsah:	Schéma výkresu: F/e 13		
Formát:		Datum:	11 / 2012
Čís.zakázky		Čís.zakázky	33 / 12
Proj.stupeň:		Dokum.	
Měřtko:		Číslo výkresu:	

- OH  AUTONOMNÍ HLÁSIČ POŽÁRU S PROPOJENÍM
- OH  OPTICKO-KOUŘOVÝ DETEKTOR
- T  TEPELNÝ DETEKTOR
- PT  TLAČÍTKOVÝ HLÁSIČ
- HA-P  SIRÉNA - POŽÁRNÍ
- PIR  PROSTOROVÝ SNÍMAČ EZS
- KL  LED KLÁVESNICE EZS
- BM  DVEŘNÍ MAGNETICKÝ SPÍNAČ EZS
- HA-EZS  SIRÉNA ZABEZPEČOVACÍ SIGNALIZACE
- KAM  DIGITÁLNÍ KAMERA VNITŘNÍ
- KAM  DIGITÁLNÍ KAMERA VENKOVNÍ
-  MONITOR CCTV
- EZ  DVEŘNÍ EL.ZÁMEK
- TT  TLAČÍTKOVÉ TABLO S HOVOROVOU SOUPRAVOU
- DT  DOMOVNÍ TELEFON
-  ZÁSUVKA TV-R-SAT / STA
-  ZÁSUVKA KOMUNIKAČNÍ - DATOVÁ 2PORTOVÁ
-  ÚSTŘEDNA TÚ
-  ÚSTŘEDNA EZS
-  ÚSTŘEDNA EPS
-  PŘEVODNÍK VEDENÍ OPTIKA - METALIKA
-  REGULÁTOR HLASITOSTI
- R  REPRODUKTOR
-  GSM MODEM

 **MĚSTO BOCHOV**
Nám. Míru 1
364 71 Bochov
Tel: 353 670 121
IČ: 002 54 444

Handwritten signature



6

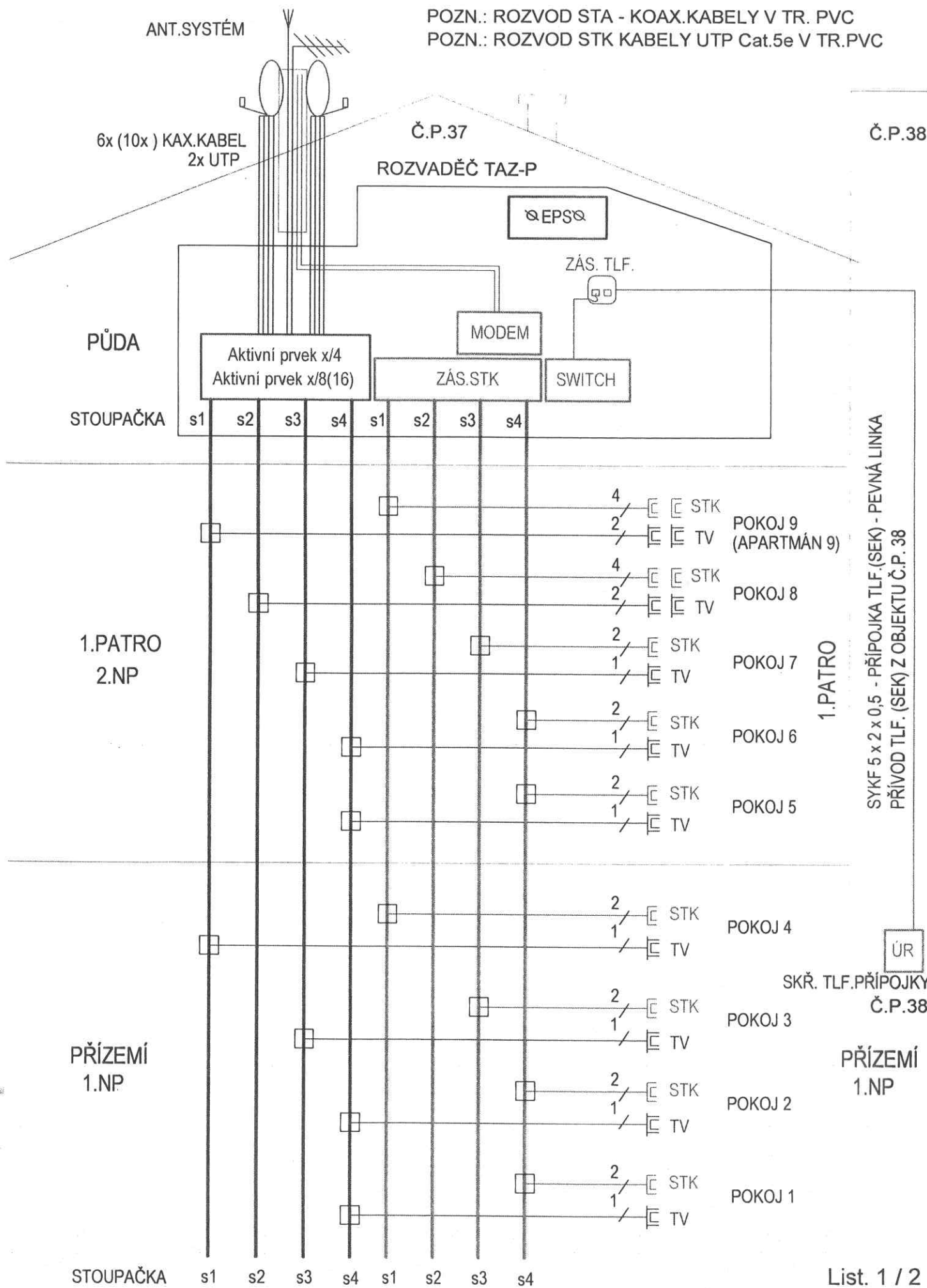
Zodp. proj.: Drahomír Holoubek , IČ: 617 92 951		PROJEKTOVÁ KANCELÁŘ	
Objednatel: Rostislav Valášek , Za Rybníkem 20, Toužim		Drahomír Holoubek Závodu míru 806/70A, tel.:775 655 599	
Investor: Město Bochov , Náměstí míru 1, Bochov, 36471		36017 KARLOVY VARY - STARÁ ROLE	
KÚ: Karlovy Vary	MÚ: Bochov	Formát	
Stavba: PENZION BOCHOV - ZMĚNA UŽÍVÁNÍ BOCHOV NÁM.MÍRU č.p.37, stav.p.53		Datum	11 / 2012
		Čís.zakázky	33 / 12
Objekt: F / e - ELEKTROINSTALACE		Proj.stupeň:	Dokum. pro stavební povolení
Dílčí část:		Měřítko:	Číslo výkresu:
Obsah: SCHÉMA SLABOPROUDU			F/e 14

SCHÉMA ROZVODU STA

SCHÉMA ROZVODU STK

POZN.: ROZVOD STA - KOAX.KABELY V TR. PVC

POZN.: ROZVOD STK KABELY UTP Cat.5e V TR.PVC



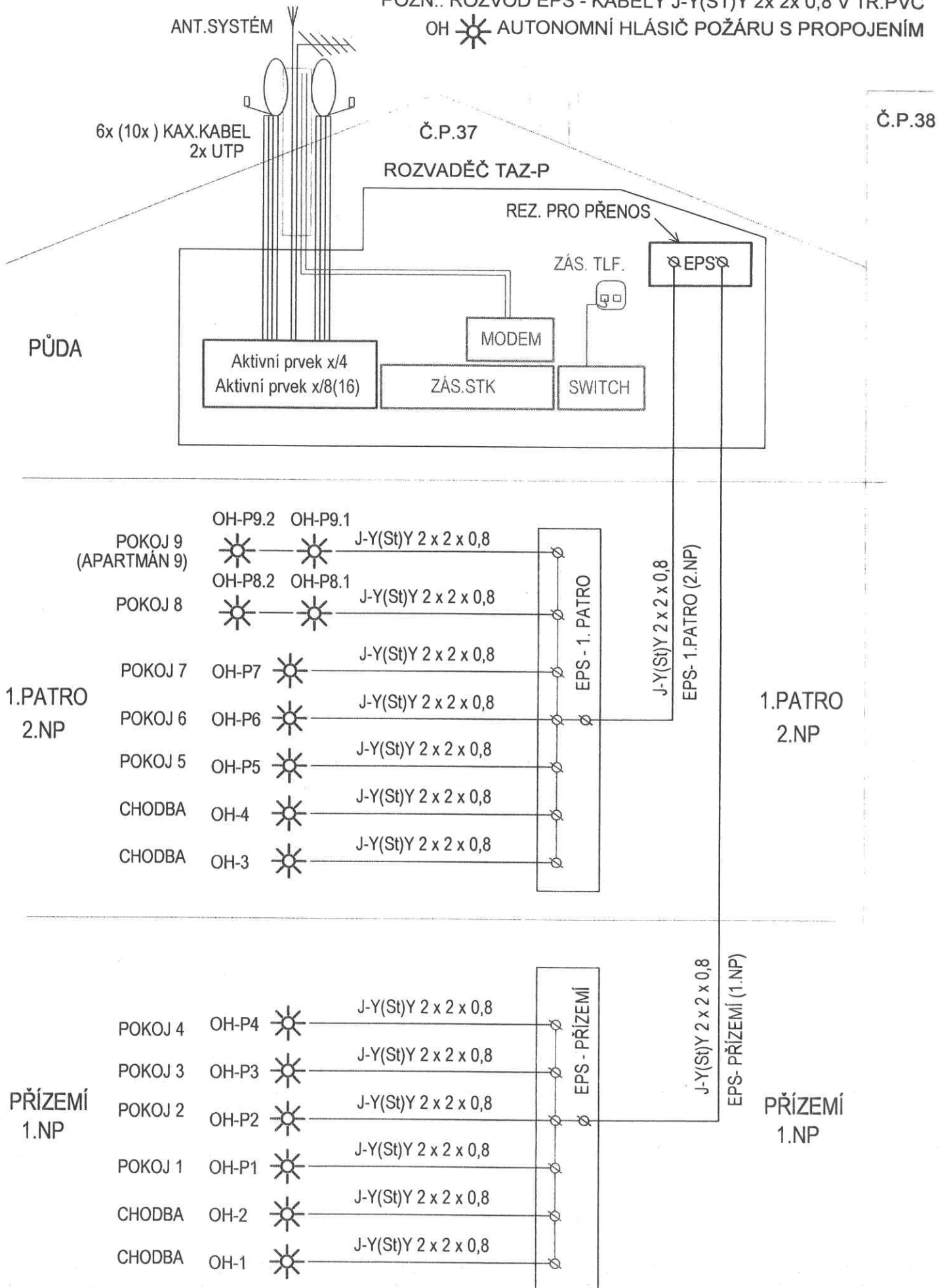
Č.P.38
SYKF 5 x 2 x 0,5 - PŘÍPOJKA TLF.(SEK) - PEVNÁ LINKA
PŘÍVOD TLF. (SEK) Z OBJEKTU Č.P. 38

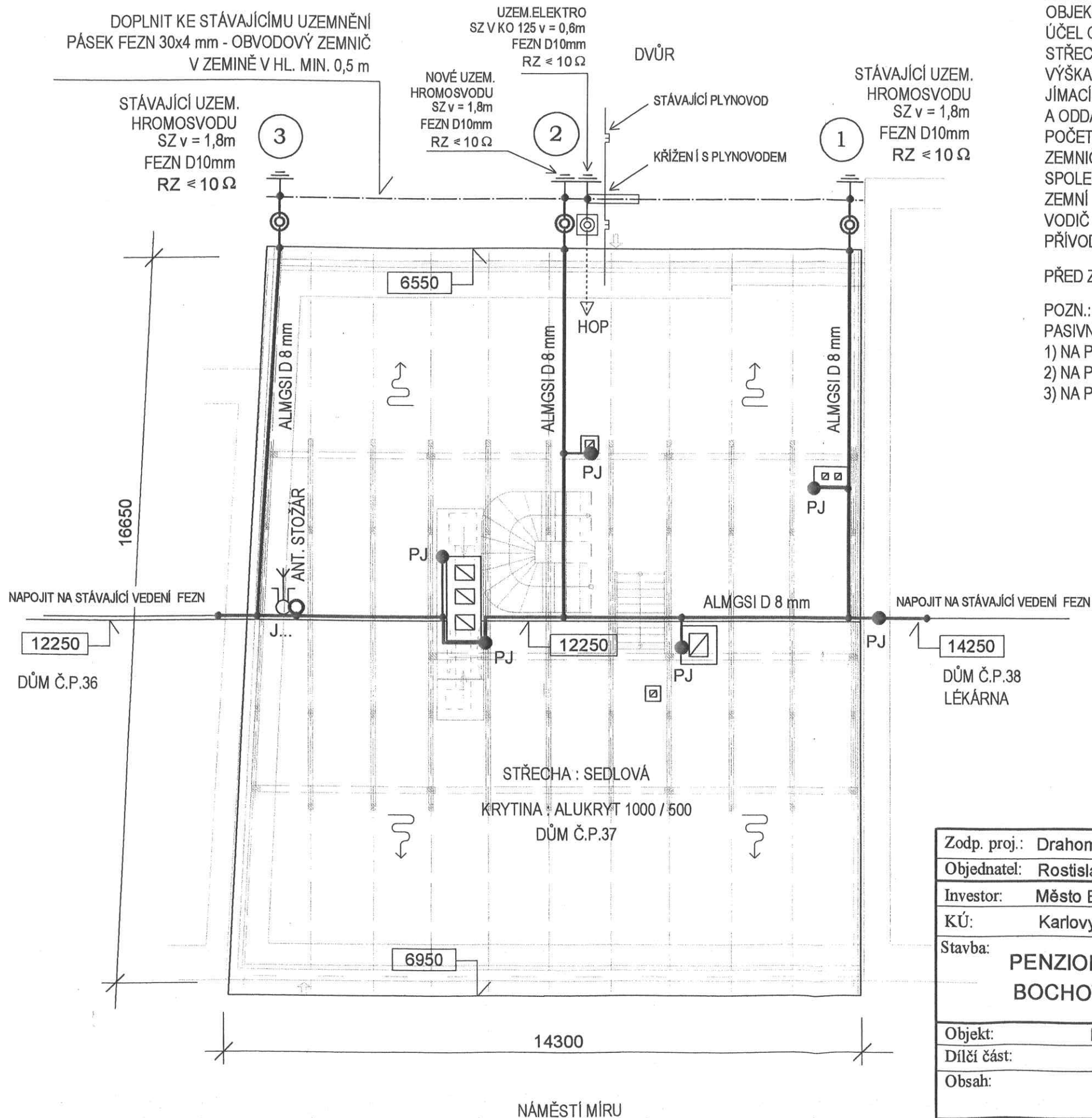
ÚR
SKŘ. TLF.PŘÍPOJKY
Č.P.38

SCHÉMA ROZVODU EPS

POZN.: ROZVOD EPS - KABELY J-Y(ST)Y 2x 2x 0,8 V TR.PVC

OH  AUTONOMNÍ HLÁSIČ POŽÁRU S PROPOJENÍM





LEGENDA:
 OBJEKT: ZDĚNÝ / CIHELNÝ,
 ÚČEL OBJEKTU: UBYTOVACÍ ZAŘÍZENÍ - PENZION,
 STŘECHA: SEDLOVÁ ČLENITÁ
 VÝŠKA STŘECHY: DOLNÍ OKRAJ: 6950 / 6550 mm, HORNÍ OKRAJ: 12250 mm
 JÍMACÍ ZAŘÍZENÍ: HŘEBENOVÉ JÍMACÍ VEDENÍ DOPLNĚNÉ O POMOCNÉ JÍMAČE
 A ODDÁLENÝ JÍMAČ PRO ANT. SYSTÉM
 POČET SVODŮ: 3
 ZEMNIČ: STÁVAJÍCÍ DOPLNĚNÝ O PÁSEK FEZN 30 x 4 mm
 SPOLEČNĚ PRO HROMOSVOD A EL. ZAŘÍZENÍ
 ZEMNÍ ODPOR JEDNOHO SVODU: RZ ≤ 10 Ω
 VODIČ NAD ZEMÍ: DRÁT ALMGSI D 8 mm
 PŘÍVOD K ZEMNIČI: DRÁT FEZN D 10 mm

PŘED ZAHÁJENÍM ZEMNÍCH PRACÍ MUSÍ BÝT PROVEDENO VYTÝČENÍ PODZEMNÍCH SÍTÍ!

POZN.:

- PASIVNÍ ANTIKOROZNÍ POCHRANA PŘÍVODŮ K ZEMNIČI SE PROVEDE:
 1) NA PŘECHODU Z BETONU DO ZEMĚ: 30 cm V BETONU A 100 cm V ZEMI
 2) NA PŘECHODU Z BETONU NA POVRCH: 10 cm V BETONU A 20 cm NAD POVRCHEM
 3) NA PŘECHODU DO PŮDY: 30 cm POD POVRCHEM A 20 cm NAD POVRCHEM.

LEGENDA ZNAČEK:

- ZEMNIČ DRÁTOVÝ / PÁSKOVÝ
- JÍMACÍ VEDENÍ / SVOD
- J... ○ JÍMACÍ TYČ
- PJ ● POMOCNÝ JÍMAČ
- ZKUŠEBNÍ SVORKA VE VÝŠCE 1,8 m
- ⊗ ZKUŠEBNÍ SVORKA V KRABICI ZAPUŠTĚNÁ POD FASÁDU
- ⊕ ZKUŠEBNÍ SVORKA V ZEMNÍ KRABICI
- ZEMNÍ TYČ
- ⊥ UZEMNĚNÍ
- ① ČÍSLO SVODU



STO BOCHOV
 Návrh: Míru 1
 364 71 Bochovec
 Tel: 353 670 121
 IČ: 002 54 444

6

Zodp. proj.: Drahomír Holoubek, IČ: 617 92 951		PROJEKTOVÁ KANCELÁŘ Drahomír Holoubek Závodu míru 806/70A, tel.: 775 655 599 36017 KARLOVY VARY - STARÁ ROLE	
Objednatel: Rostislav Valášek, Za Rybníkem 20, Toužim		Formát	
Investor: Město Bochovec, náměstí míru 1, Bochovec, 36471		Datum	11 / 2012
KÚ: Karlovy Vary	MÚ: Bochovec	Čís. zakázky	33 / 12
Stavba: PENZION BOCHOV - ZMĚNA UŽÍVÁNÍ BOCHOV NÁM. MÍRU č.p.37, stav.p.53		Proj. stupeň:	Dokum. pro stavební povolení
Objekt:	F / e - ELEKTROINSTALACE		
Dílní část:	Měřítko:	Číslo výkresu:	
Obsah:	1: 100	F/e 15	